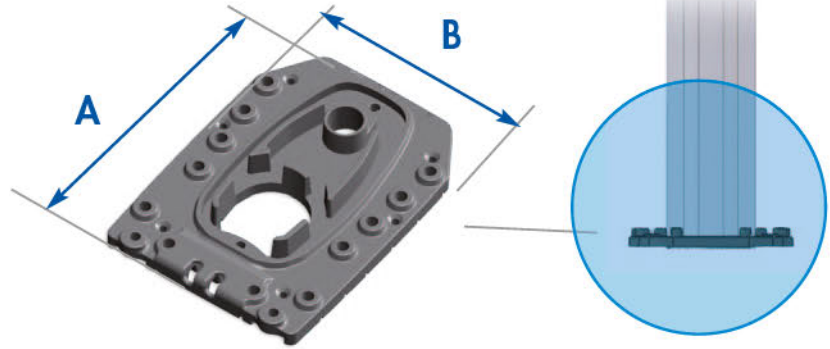
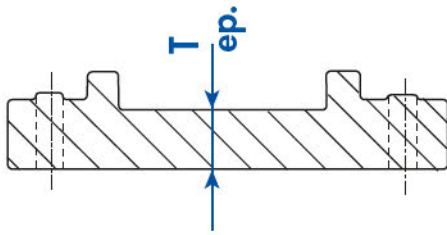


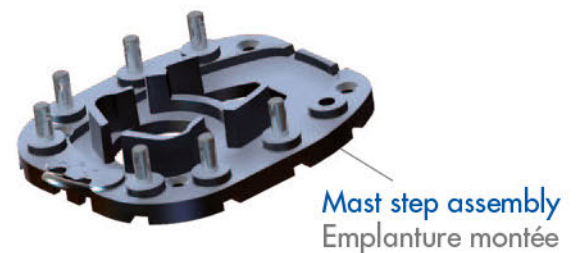
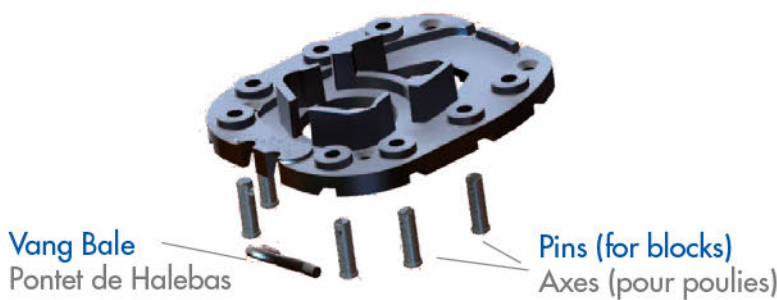
DECK STEPPED MASTS BASES / EMBLANTURES DE PONT

Deck stepped mast base
Mât posé sur pont



MAST BASES - EMBLANTURES DE MAT									
Mast section Section mât	MAST BASE - EMBLANTURE			BALE / PONTET	PINS - AXES				
	Part number référence	DIM. A x B (mm)	Thickness ep.(mm)	Part number référence	Pin part number référence AXE	ø Pin x length ø axe x lg	max Qty Qt. max		
S35-S50	Hinged mast : See below / Mât basculant : Voir ci-dessous								
S67 -S80									
S137 - S180	360 3150 1373	233 x 188	10	475 4900 0084	400 2021 2027**	ø 12 x 27	10		
S260 - S330 - S265E - S365E	360 3150 2603	236 x 203	15	475 4900 0106	400 2021 2039	ø 12 x 39	10		
S560E	360 3121 3053	290 x 210	10	475 4900 0104	400 2021 2034	ø 12 x 34	10		
S400 - S510 - S560E	360 3150 4103	305 x 260	12	460 0121 0024*	400 2021 4040**	ø 14 x 39	12		
S622-S560E-S760E	360 3151 6223	345 x 272	12				12		
S760E	360 3120 5803	350 x 225	11	475 0555 8130	400 2021 4039		10		
S830-S760E-S980E-S1060	360 3150 83E3	369 x 272	15,5	460 0121 0024*	40020214040**		12		
S1170	360 3148 0863	300 x 265	15	475 4900 0106	400 2021 4039		10		
S1210 - S1420E - S1540	360 3151 2103	407 x 295	18	460 0121 0035*	400 2021 4040**		12		
S1630	360 3140 1053	365 x 276	20	475 0500 0363	400 2021 4039		10		

* schakle / Manille ** large head / Tête large



Pins for blocks & pontets : ■ See page 55

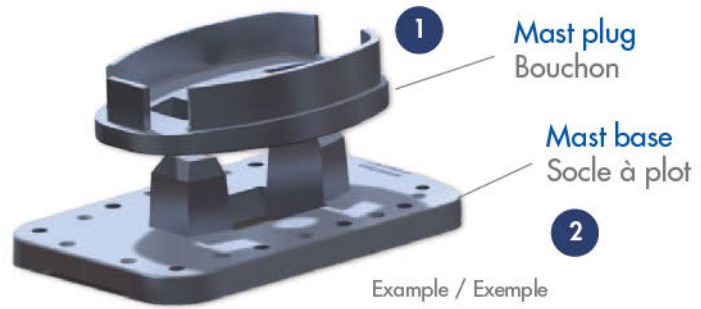
Axes pour poulies & pontets : ■ Voir page 55

Hinged masts / Mâts basculants

MAST SECTION PROFIL MÂT	MAST PLUG / BOUCHON			MAST BASE / EMBLANTURE			
	Part number Référence	Pict. Rep.	Thickn. ep. (mm)	Part number Référence	Pict. Rep.	Dimensions Dimensions	Thick. ep. (mm)
S35 - S50	360 1650 0355	M	4	360 3650 0505	N	162 x 155	4
S67 - S80	360 1650 0675	M	4	360 3650 0675	N	182 x 143	4



Mast step :
tunning with
a mast jack.
Mât sur
emplanture :
réglage avec
un mast jack



Example / Exemple

Mast bases & plugs Combinations / Combinaisons Bouchons & socles à plots

MAST SECTION PROFIL MÂT	MAST PLUG / BOUCHON ①			MAST BASE / SOCLE À PLOT ②				PINS - AXES			
	Part number Référence	Pict. Rep.	Thick. ep. (mm)	Part number Référence	Pict. Rep.	Dimensions Dimensions (mm)	Thick. ep. (mm)	BALE part number référence PONTET	PIN part number référence AXE	Pin ø x length ø axe x lg (mm)	Max Qty Qté max
S67	360 1456 7805	-	16	360 3456 7809	-	182 x 143	4	Schackle blocks installation / Montage poulies à manille			
S80	360 1450 0805	-	16		-			Schackle blocks installation / Montage poulies à manille			
S260	360 1440 2605	-	15	360 5440 2603	-	245 x 210	17	46001210024	40020214040	ø 14x39	8
S1395	360 1421 3954	-	12	360 5321 3953	K	375x 240	27	35251873814	40020214039		10
S1420E	360 1421 4203	-	8								
S1630	360 1440 1053 (Welded / mécano-soudé)	-	12								
S1630	360 1421 6313 (Foundry / Fonderie)	G	26	360 5451 3953	L	405 x 300	28	46001210035	40020214040		12
S1980E	360 1411 9803 (Welded / mécano-soudé)	-	10	360 5321 3953	K	375 x 240	27	35251873814	40020214039		10
	360 1411 9823 (Foundry / Fonderie)	F	26	360 5451 3953	L	405 x 300	28	46001210035	40020214040		12
S2100	360 1422 1003	H	12	360 5321 3953	K	375 x 240	27	35251873814	40020214039		10
S2100	360 1422 1013	G	26	360 5451 3953	L	405 x 300	28	46001210035	40020214040	12	
S3410	360 1423 4103	H	25	360 5493 8003	-	410 x 284	20	-	-	-	-
S3800E	360 1423 8001	i						-	-	-	-



Mast plugs
Bouchons de mât



Mast base
Socle à plot

