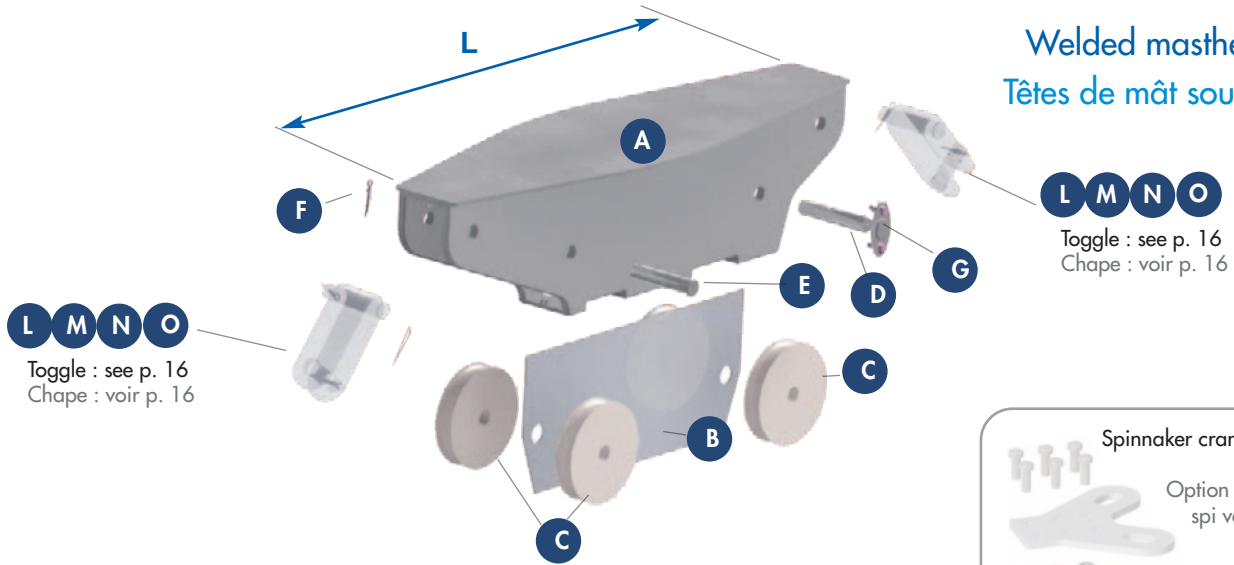
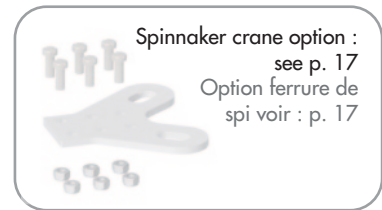
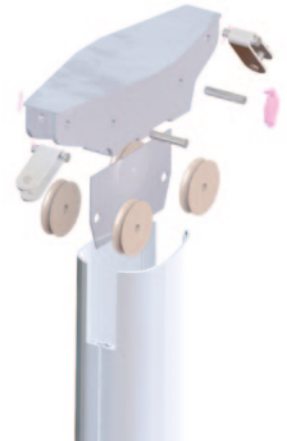


**Welded mastheads  
Têtes de mât soudées**

 Toggle : see p. 16  
 Chape : voir p. 16

**WELDED MASTHEADS PARTS / ÉLÉMENTS DES TÊTES DE MÂT SOUDÉES**

MAST SECTION / MÂT		S50	S67	S137	S180	S260		
Pict/ Repères	SECTION n°	4		4		4		
	LONGUEUR mm	233		276		344		
	CODE COMPLET	30004022335		30004022585		30004033425		
DESIGNATION	DESCRIPTION	CODE	QT	CODE	QT	CODE	QT	
A	CORPS	BODY	30004022332	1	30004022582	1	30004023342	1
B	CLOISON	CHEEK	30004112335	1	30004112585	1	30004113345	1
C	REAS	SHEAVES	48510481215	4	48510481215	4	48660131000	4
D	AXE DROIT	PIN	40020110060	1	40020110060	1	40020112065	1
E	AXE INOX ÉPAULÉ	CLEVIS PIN	40020210040	1	40020210040	1	40020210040	1
F	GOUPILLE	COTTER PIN	28803032200	1	28803032200	1	28803032200	1
G	CACHE AXE	PIN PROTECT.	41201020105	1	41201020105	1	41201020105	1

■ These Sparcraft mastheads are welded to the section before anodizing.



■ Ces têtes de mât Sparcraft sont soudées au profil avant anodisation

MAST SECTION / MÂT		S1060	S1395	S1630	S3410	
Pict/ Repères	SECTION n°	6		6		
	LONGUEUR mm	587		608		
	CODE COMPLET	30006015875		30006016085		
DESIGNATION	DESCRIPTION	CODE	QT	CODE	QT	
A	CORPS	BODY	30006015872	1	30006016082	1
B	CLOISON	CHEEK	-	-	-	-
C	REAS	SHEAVES	48511102125	4	48511102125	4
D	AXE DROIT	PIN	40020118095	1	40020218095	1
E	AXE INOX ÉPAULÉ	CLEVIS PIN	40020218078	1	40020218078	1
F	GOUPILLE	COTTER PIN	28803040400	1	28803040400	1
G	CACHE AXE	PIN PROTECT.	41201020205	1	41201020205	1
J	RONDELLES	WASHERS	28601018000	1	28601018000	1
	AXE MOUFLAGE	2 to 1 MAIN	OPTION - CONTACT US /NOUS CONSULTER		40020216092	1