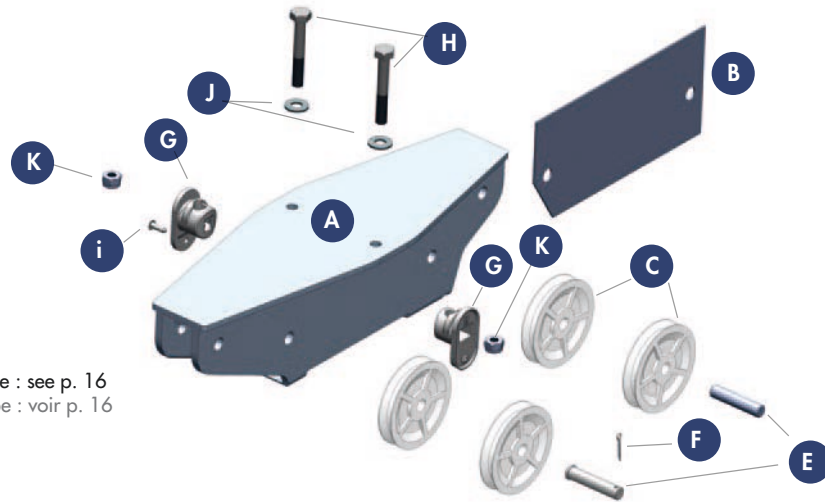


### Bolted mastheads Têtes de mât boulonnées



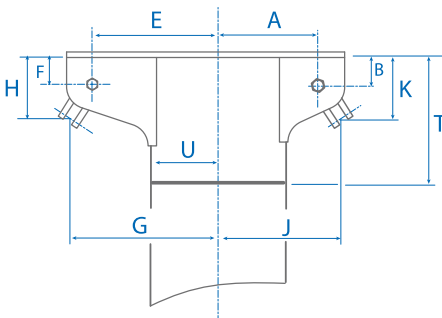
Toggle : see p. 16  
Chape : voir p. 16

### BOLTED MASTHEADS PARTS / ÉLÉMENTS DES TÊTES DE MÂT BOULONNÉES

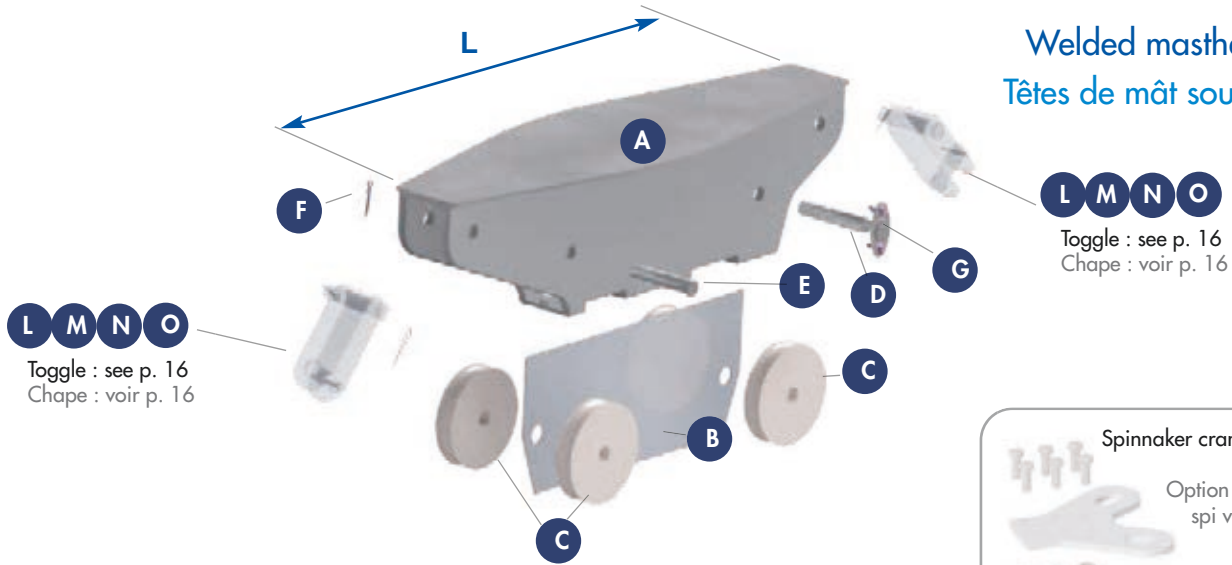
MAST SECTION / MÂT		S330	S400	S510	S622	S830	S1170	S1210	S1540	S2100	
Pict	SECTION n°	3		3		3		6		6	
	LONGUEUR mm	371		386		406		396		427	
Rep	CODE COMPLET	30003B20075		30003B20095		30003B20105		30003B20125		30003B20145	
	DESCRIPTION	BODY		CHEEK		SHEAVES		PIN		CLEVIS PIN	
	DESIGNATION	CODE	Qt	CODE	Qt	CODE	Qt	CODE	Qt	CODE	Qt
A	CORPS	30003B21072	1	30003B21092	1	30003B21102	1	30003B21142	1	30003B21162	1
B	CLOISON	30003113955	1	30003B21092	1	30003B21102	1	30003133913	1	30003122803	1
	KIT Composants	30003B07070	1	30003B07090	1	30003B07100	1	30003B07120	1	30003B07160	1
C	REAS	48685151200	4	48685151200	4	48685151200	4	48510801525	4	48510801525	4
D	AXE DROIT	40020112060	1	40020112060	1	40020112056	1	40020112060	1	40020112056	1
E	AXE ÉPAULÉ	40020212052	1	40020212080	1	40020212052	1	40020212052	1	40020218078	1
F	GOUPILLE	28803032200	1	28803032200	1	28803032200	1	28803032200	1	28803032320	1
	KIT Assemblage	30003B02000						30006B02015		30006B02225	
G	PLOT	30003B03014						30006B21004		30006B04614	
H	VIS	28600110070						28600114090		28600110215	
I	RIVET	29002248140						29004164180		48511102125	
J	RONDELLE	28601010000						28602014000		48511102125	
K	ÉCROU FREIN	28600510000						28600514000		48511102125	

### SPECIFICATIONS

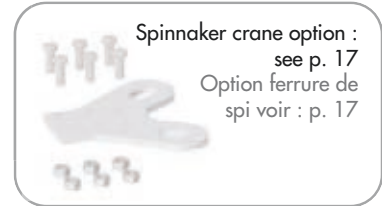
#### CARACTÉRISTIQUES DIMENSIONNELLES



MAST SECTION / MÂT	PART NUMBER / REF.	ø TOGGLES / ø AXE CHAPE	G	H	J	K	T	U
S 35 & S 80	-	-	only 7/8 uniquement					
S 50	30004022335	ø6, ø8	120	51	91	51	240	45
S 67	30004022585	ø6, ø8	135	51	119	51	240	50
		ø10	140	61	121	62		
S 137	30004033425	ø6, ø8	191	51	120	54	240	61
		ø10	195	61	123	62		
S 180	30004023135	ø6, ø8	164	51	127	51	240	65
		ø10, ø12	168	61	130	62		
S 260	30004023445	ø10, ø12	187	61	142	62	240	67
S 330	30003B20075	ø12	198	82	172	83	320	68
S 400	30003B20095	ø12	208	86	194	84	320	76
S 510	30003B20105	ø12, ø16	215	86	204	84	320	81
S 622	30003B20125	ø12, ø16	237	82	208	84	340	90
S 830	30003B20145	ø12, ø16	212	82	233	84	340	96
S 1170	30003B20165	ø12, ø16, ø18	242	82	213	89	400	105
			E	F	A	B	T	U
S 1060	30006015875	ø12, ø16, ø18	300	38	217	38	400	108
S 1210	30006015485	ø12, ø16, ø18	290	44	251	44	400	101
S 1395	30006016085	ø16 mini	300	38	238	38	400	115
S 1540	30006015735	ø16 mini	300	44	265	44	400	112
S 1630	30006011055	ø16 mini	265	42	215	42	400	121
S 2100	30006016515	ø16 mini	312	38	268	38	440	127
S 3410	30005027505	ø16 mini	404	50	310	50	440	140

**Welded mastheads  
Têtes de mât soudées**


Toggle : see p. 16  
Chape : voir p. 16


**WELDED MASTHEADS PARTS / ÉLÉMENTS DES TÊTES DE MÂT SOUDÉES**

MAST SECTION / MÂT		S50	S67	S137	S180	S260		
Pict/ Repères	SECTION n°	4		4		4		
	LONGUEUR mm	233		276		344		
	CODE COMPLET	30004022335		30004022585		30004033425		
DESIGNATION	DESCRIPTION	CODE	QT	CODE	QT	CODE	QT	
A	CORPS	BODY	30004022332	1	30004022582	1	30004023342	1
B	CLOISON	CHEEK	30004112335	1	30004112585	1	30004113345	1
C	REAS	SHEAVES	48510481215	4	48510481215	4	48660131000	4
D	AXE DROIT	PIN	40020110060	1	40020110060	1	40020112065	1
E	AXE INOX ÉPAULÉ	CLEVIS PIN	40020210040	1	40020210040	1	40020210040	1
F	GOUPILLE	COTTER PIN	28803032200	1	28803032200	1	28803032200	1
G	CACHE AXE	PIN PROTECT.	41201020105	1	41201020105	1	41201020105	1

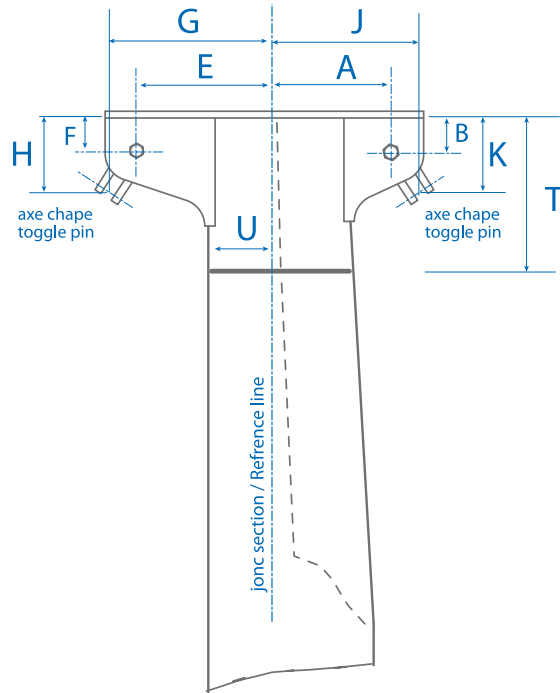
■ These Sparcraft mastheads are welded to the section before anodizing.



■ Ces têtes de mât Sparcraft sont soudées au profil avant anodisation

MAST SECTION / MÂT		S1060	S1395	S1630	S3410	
Pict/ Repères	SECTION n°	6		5		
	LONGUEUR mm	587		760		
	CODE COMPLET	30006015875		30006016085		
DESIGNATION	DESCRIPTION	CODE	QT	CODE	QT	
A	CORPS	BODY	30006015872	1	30006016082	1
B	CLOISON	CHEEK	-	-	-	-
C	REAS	SHEAVES	48511102125	4	48511102125	4
D	AXE DROIT	PIN	40020118095	1	40020218095	1
E	AXE INOX ÉPAULÉ	CLEVIS PIN	40020218078	1	40020218078	1
F	GOUPILLE	COTTER PIN	28803040400	1	28803040400	1
G	CACHE AXE	PIN PROTECT.	41201020205	1	41201020205	1
J	RONDELLES	WASHERS	28601018000	1	28601018000	1
	AXE MOUFLAGE	2 to 1 MAIN	OPTION - CONTACT US / NOUS CONSULTER		40020216092	1

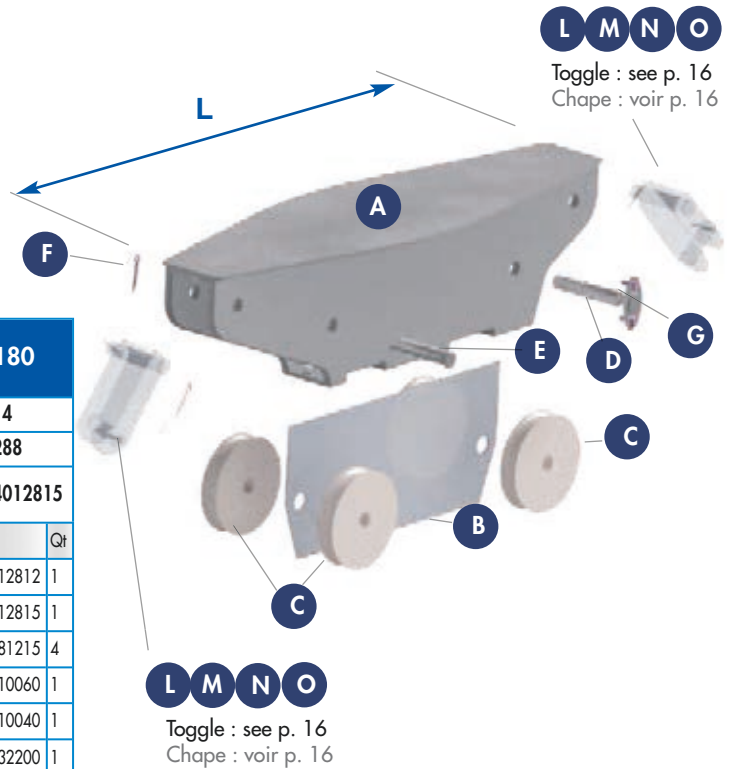
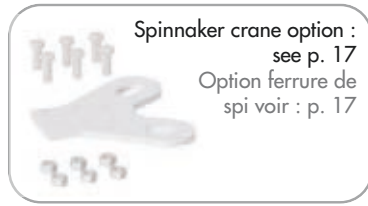
MAST HEAD RIG - TAPERED / GRÉEMENT EN TÊTE - RÉTREINT



SPECIFICATIONS / CARACTÉRISTIQUES DIMENSIONNELLES

MAST SECTION MÂT	PART NUMBER REFERENCE	Ø TOGGLES Ø AXE CHAPE (mm)	G	H	J	K	T	U	USUAL TAPER LENGTH* Lg RÉTREINT USUEL* (mm)
S 35	-								
S 50	30004022005	ø6, ø8	120	53	91	54	240	45	500
S 67	30004012215	ø6, ø8	116	53	100	54	240	50	500
S 80	-								
S 137	-								
S 180	30004012815	ø8	147	54	119	55	240	65	1500
		ø10, ø12	152	68	123	69	240		
S 260	30004013035	ø10, ø12	162	67	128	69	240	67	1500
S 330	30003013555	ø12	179	86	153	88	320	68	1750
S 400	30003013775	ø12	212	86	143	88	320	76	1750
S 510	30003024005	ø12, ø16	216	86	160	88	320	81	1750
S 622	30003034195	ø12, ø16	235	82	165	82	340	90	2000
S 830	30003014215	ø12, ø16, ø18	212	82	190	82	340	96	2000
			<b>E</b>	<b>F</b>	<b>A</b>	<b>B</b>	<b>T</b>	<b>U</b>	
S 1060	30006015375	ø12, ø16, ø18	275	38	192	38	400	108	2250
S 1170	30006015285	ø12, ø16, ø18	270	38	188	38	400	105	2250
S 1210	30006015485	ø12, ø16, ø18	285	38	190	38	400	101	2250
S 1395	30006015585	ø16 mini	275	38	213	38	400	115	2250
S 1540	30006015735	ø16 mini	297	38	206	38	400	112	2250
S 1630	30006015005	ø16 mini	236	42	184	42	400	121	2250
S 2100	30006016005	ø18 mini	312	38	218	38	400	127	2250
S 3410	30005017605	ø18 mini	365	55	275	55	440	140	2250

(\* indicative datas. Our research Dpt may change this information depending on configuration  
\* Valeurs indicatives. Le bureau d'études Sparcraft peut modifier ces données selon configuration)

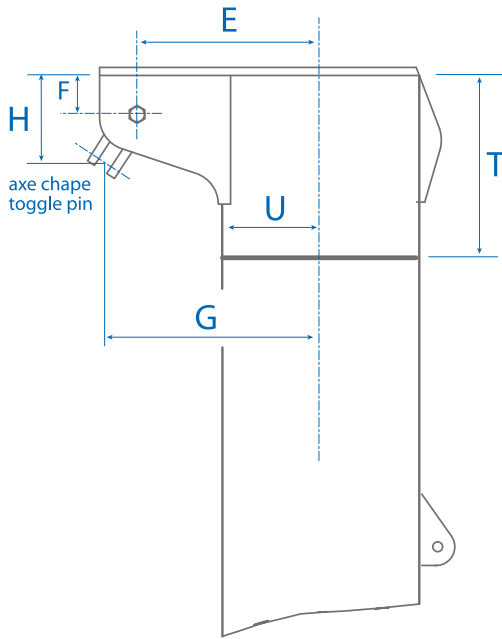

**WELDED MASTHEADS PARTS**  
**ÉLÉMENTS DES TÊTES DE MÂT SOUDÉES**

MAST SECTION / MÂT		S50		S67		S180			
Pict/ Repères	SECTION n°	BODY n°		4		4		4	
	LONGUEUR mm	LENGTH mm		200		238		288	
	CODE COMPLET	COMPLETE CODE		30004022005		30004012215		30004012815	
	DESIGNATION	DESCRIPTION	CODE	Qt	CODE	Qt			
A	CORPS	BODY	30004022002	1	30004012212	1	30004012812	1	
B	CLOISON	CHEEK	30004112005	1	30004112215	1	30004112815	1	
C	REAS	SHEAVES	48510481215	4	48510481215	4	48510481215	4	
D	AXE DROIT	PIN	40020110060	1	40020110060	1	40020110060	1	
E	AXE INOX EPAULÉ	CLEVIS PIN	40020210040	1	40020210040	1	40020210040	1	
F	GOUPILLE	COTTER PIN	28803032200	1	28803032200	1	28803032200	1	
G	CACHE AXE	PIN PROT.	41201020105	1	41201020105	1	41201020105	1	

MAST SECTION / MÂT		S260		S330		S400		S510		S622		S830		S1060		
Pict/ Repères	SECTION n°	BODY n°		4		3		3		3		3		6		
	LONGUEUR mm	LENGTH mm		303		355		377		400		419		537		
	CODE COMPLET	COMPLETE CODE		30004013035		30003023785		30003013775		30003024005		30003034195		30003014215		30006015375
	DESIGNATION	DESCRIPTION	CODE	Qt	CODE	Qt	CODE	Qt	CODE	Qt	CODE	Qt	CODE	Qt	CODE	Qt
A	CORPS	BODY	30004013032	1	30003013552	1	30003023782	1	30003024002	1	30003034192	1	30003024212	1	30006015372	1
B	CLOISON	CHEEK	30004113035	1	30003113555	1	30001123785	1	30003114005	1	30003133913	1	30003114215	1	-	1
C	REAS	SHEAVES	48510481215	4	48685151200	4	48685151200	4	48685151200	4	48510801525	4	48510801525	4	4851102125	4
D	AXE DROIT	PIN	40020110060	1	40020112065	1	40020112060	1	40020112065	1	40020112065	1	40020112065	1	40020118095	1
E	AXE INOX EPAULÉ	CLEVIS PIN	40020210040	1	40020212052	1	40020212052	1	40020212052	1	40020212052	1	40020212052	1	-40020218078	1
F	GOUPILLE	COTTER PIN	28803032200	1	28803032200	1	28803032200	1	28803032200	1	28803032200	1	28803032200	1	28803040400	1
G	CACHE AXE	PIN PROT.	41201020105	1	41201020105	1	41201020105	1	41201020105	1	41201020105	1	41201020105	1	41201020205	1
J	RONDELLES	WASHERS	-		-		-		-		-		-		28601018000	1
	AXE MOUFLAGE	2 to 1 MAIN	-		-		-		-		-		-		OPTION - CONTACT US /NOUS CONSULTER	

MAST SECTION / MÂT		S1170		S1210		S1395		S1540		S1630		S2100		S3410		
Pict/ Repères	SECTION n°	BODY n°		6		6		6		6		6		5		
	LONGUEUR mm	LENGTH mm		528		548		558		573		500		660		
	CODE COMPLET	COMPLETE Ref.		30006015285		30006015485		30006015585		30006015735		30006015005		30006016005		30005016605
	DESIGNATION	DESCRIPTION	CODE	Qt	CODE	Qt	CODE	Qt	CODE	Qt	CODE	Qt	CODE	Qt	CODE	Qt
A	CORPS	BODY	30006015282	1	30006015482	1	30006015582	1	30006015732	1	30006015003	1	30006016002	1	30005016601	1
B	CLOISON	CHEEK														
C	REAS	SHEAVES	4851102125	4	4851102125	4	4851102125	4	4851102125	4	4851102125	4	4851102125	4	48511402125	4
D	AXE DROIT	PIN	40020118080	1	40020118080	1	40020118095	1	40020118095	1	40020118080	1	40020118095	1	40020220094	1
E	AXE INOX ÉPAULÉ	CLEVIS PIN	40020218078	1	40020218078	1	40020218078	1	40020218078	1	40020218078	1	40020218078	1	40020212052	1
F	GOUPILLE	COTTER PIN	28803040400	1	28803032320	1	28803040400	1	28803032320	1	28803040400	1	28803040400	1	28803040400	1
G	CACHE AXE	PIN PROTECT.	41201020205	1	41201020205	1	41201020205	1	41201020205	1	41201020205	1	41201020205	1	41201020105	2
J	RONDELLES	WASHERS	28601018000	1	28601018000	1	28601018000	1	28601018000	1	28601018000	1	28601018000	1	28601020000	2
	AXE MOUFLAGE	2 to 1 MAIN	OPTION - CONTACT US /NOUS CONSULTER												40020216092	1

SPECIFICATIONS / CARACTÉRISTIQUES DIMENSIONNELLES

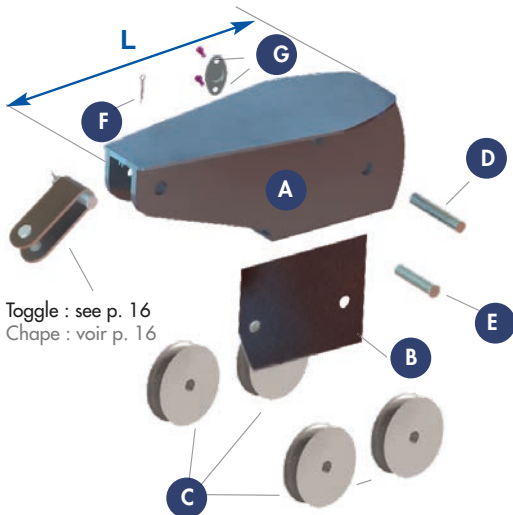


MAST / MÂT SECTION	PART NUMBER REFERENCE	Ø TOGGLES Ø AXE CHAPE	G	H	T	U
S 35	30004032065	ø6, ø8	140	53	206	42
S 50	30004052155	ø6, ø8	136	51	240	45
S 67	30004032235	ø6, ø8	145	53	240	50
		ø10	150	67		
S 80	30004052975	ø6	203	51	240	59
S 137	30004B0005	ø6, ø8	171	51	240	61
		ø10	176	65		
S 180	30004052805	ø8	162	54	240	65
		ø10, ø12	167	68		
S 260	30004B00045	ø10, ø12	215	67	240	67
S 330	30003B00075	ø12	233	86	320	68
S 400	30003B00095	ø12	235	86	320	76
S 510	30003B00105	ø12, ø16	242	86	320	81
S 622	30003B00125	ø12, ø16	233	86	320	90
S 830	30003B00145	ø12, ø16, ø18	240	82	320	96
S 1170	30003034405	ø12, ø16, ø18	270	80	400	105
			<b>E</b>	<b>F</b>	<b>T</b>	<b>U</b>
S 1060	30006055005	ø12, ø16, ø18	300	38	400	108
S 1210	30006B00185	ø12, ø16, ø18	290	38	400	101
S 1395	30006055215	ø16 mini	300	38	400	115
S 1540	30006B00235	ø16 mini	297	38	400	112
S 1630	30006034905	ø16 mini	270	40	400	121
S 2100	30006B00223	ø16 mini	329	45	400	127

WELDED MASTHEADS PARTS / ÉLÉMENTS DES TÊTES DE MÂT SOUDÉES



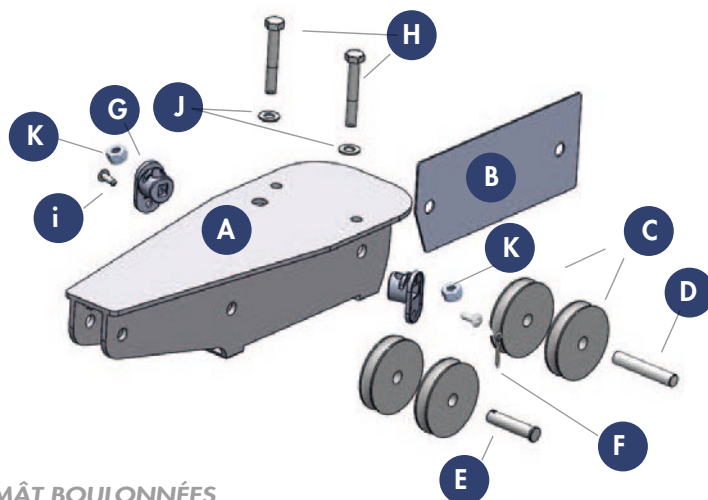
MAST SECTION PROFIL MÂT		S35	S50	S80	S137	S180						
Pict/ Repères	SECTION n°	4	4	4	4	4						
	LONG. mm	206	204	297	320	280						
	CODE COMPLETE COMPLET	30004032065	30004052155	30004052975	30004052935	30004052805						
DESIGNAT.	DESCRIPTION	CODE	Qt	CODE	Qt	CODE	Qt	CODE	Qt	CODE	Qt	
A	CORPS	BODY	30004032062	1	30004052153	1	30004052971	1	30003033192	1	30004052803	1
B	CLOISON	CHEEK	30004112065	1	30004052152	1	30004152973	1	30003113195	1	30004152803	1
C	REAS	SHEAVES	48510481215	2	48510481215	4	48660131000	4	48660131000	4	48510481215	4
D	AXE DROIT	PIN	-		40201100512	1	40201100412	1	40201120532	1	40020110060	1
E	AXE ÉPAULÉ	CLEVIS PIN	40020210040	1	40020210040	1	40020210040	1	40020210040	1	40020210040	1
F	GOUPILLE	COTTER PIN	28803032200	1	28803032200	1	28803032200	1	28803032200	1	28803032200	1
G	CACHE AXE	PIN PROTECT.	-		41201020105	1	41201020105	1	41201020105	1	41201020105	1



Toggle : see p. 16  
Chape : voir p. 16

MAST SECTION / MÂT		S1060	S1170	S1395	S1630	S3410						
Pict/ Repères	SECTION n°	6	3	6	6	5						
	LONG. mm	500	441	521	490	730						
	CODE COMPLETE COMPLET	30006055005	30003034405	30006055215	30006034905	30005057305						
DESIGNATION	DESCRIPTION	CODE	Qt	CODE	Qt	CODE	Qt	CODE	Qt	CODE	Qt	
A	CORPS	BODY	30006055002	1	30003134403	1	30006055212	1	30006034903	1	30005057301	1
B	CLOISON	CHEEK	-		30003034402	1	-		-	-		
C	REAS	SHEAVES	48511102125	4	48510801525	4	48511102125	4	48511102125	4	48511402125	4
D	AXE DROIT	PIN	40201181052	1	40020112065	1	40020118095	1	40020118095	1	40020120130	2
E	AXE ÉPAULÉ	CLEVIS PIN	40020218078	1	40020212052	1	40020218078	1	40020218078	1	40020220094	1
F	GOUPILLE	COTTER PIN	28803040400	1	28803032200	1	28803040400	1	28803032320	2	28803040400	1
G	CACHE AXE	PIN PROTECT.	-		41201020105	1	41201020205	1	41201020205	1	41201020205	1
J	RONDILLE	WASHER	28601018000	2	-		328601018000	1	28601018000	1	28602320030	2
AXE DE MOUFLAGE	2 to 1 MAIN	OPTION - CONTACT US / NOUS CONSULTER						INCLUDED INCUS				

## FRACTIONNÉ NON RÉTREINT / FRACTIONAL & NON TAPERED



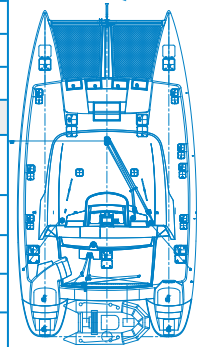
### BOLTED MASTHEADS PARTS / ÉLÉMENTS DES TÊTES DE MÂT BOULONNÉES

MAST SECTION / MÂT		S67	S260	S330	S400	S510	S622	S830								
SECTION n°	BODY n°	4	4	3	3	3	3	3								
LONG. mm	LENGTH mm	256	334	371	386	406	396	427								
CODE COMPLET	COMPLETE CODE	30004B00005	30004B00045	30003B00075	30003B00095	30003B00105	30003B00125	30003B00145								
DESIGNATION	DESCRIPTION	CODE	Qt	CODE	Qt	CODE	Qt	CODE	Qt							
A	CORPS	BODY	30004B01002	1	30004B01042	1	30003B01072	1	30003B01092	1	30003B01102	1	30003B01122	1	30003B01142	1
B	CLOISON	CHEEK	30004252563	1	30003153325	1	30003153936	1	30003153937	1	30003153938	1	30003153965	1	30003153003	1
	KIT COMPOSANTS	PARTS KIT	30004B07000	1	30004B07040	1	30003B07070	1	30003B07090	1	30003B07100	1	30003B07120	1	30003B07120	1
C	REAS	SHEAVES	48510481215	4	48660131000	4	48685151200	4	48685151200	4	48685151200	4	48510801525	4	48510801525	4
D	AXE DROIT	PIN	40020110060	1	40020110060	1	40020112065	1	40020112060	1	40020112056	1	40020112060	1	40020112060	1
E	AXE ÉPAULÉ	CLEVIS PIN	40020210040	1	40020210040	1	40020212052	1	40020212080	1	40020212052	1	40020212052	1	40020212052	1
F	GOUPILLE	COTTER PIN	28803032200	1	28803032200	1	28803032200	1	28803032200	1	28803032200	1	28803032200	1	28803032200	1
	KIT ASSEMBLAGE	ASSEMBLY KIT	30004B02015			1	30003B02000						1			
G	PLOT	PULLING STUD	30004B03014			2	30003B03014						2			
H	VIS	SCREW	28600108055			2	28600110070						2			
I	RIVET	RIVET	29002248140			2	29002248140						2			
J	RONDELLE	WASHER	28601008000			2	28601010000						2			
K	ÉCROU FREIN	LOCKING NUT	28600508000			2	28600510000						2			

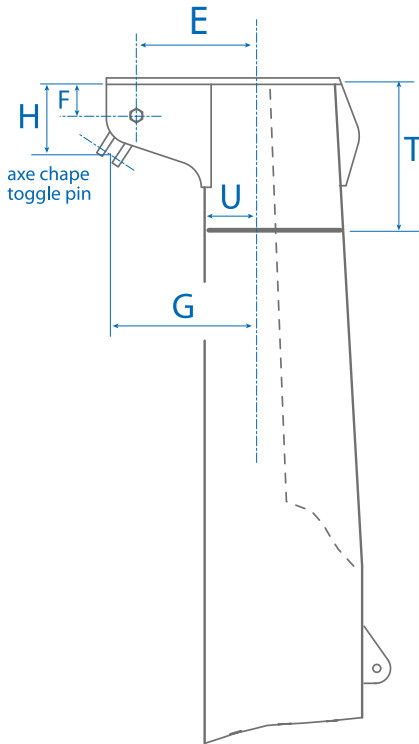
MAST SECTION / MÂT		S1210	S1540	S2100				
SECTION n°	BODY n°	6	6	6				
LONG. mm	LENGTH mm	515	540	614				
CODE COMPLET	COMPLETE CODE	30006B00185	30006B00235	30006B00223				
DESIGNATION	DESCRIPTION	CODE	Qt	CODE	Qt	CODE	Qt	
A	CORPS	BODY	30006B01182	1	30006B01232	1	30006B01223	1
B	CLOISON	CHEEK	-	1	-	1	-	
	KIT COMPOSANTS	PARTS KIT	30006B07180	1	30006B07230	1	30006046146	1
C	REAS	SHEAVES	48511102125	4	48511102125	4	48511102125	4
D	AXE DROIT	PIN	40020118069	1	40020118077	1	40020118080	1
E	AXE ÉPAULÉ	CLEVIS PIN	40020218078	1	40020218078	1	40020218078	1
F	GOUPILLE	COTTER PIN	28803032320	1	28803032320	1	28803032320	1
	KIT ASSEMBLAGE	ASSEMBLY KIT	30006B02015			1		
G	PLOT	PULLING STUD	30006210014			2		
H	VIS	SCREW	28600114090			2		
I	RIVET	RIVET	29004164180			2		
J	RONDELLE	WASHER	28602014000			2		
K	ÉCROU FREIN	LOCKING NUT	28600514000			2		

MAST SECTION / MÂT		S1060	S1630			
SECTION n°	BODY n°	3	3			
LONG. mm	LENGTH mm	407	432			
CODE COMPLET	COMPLETE CODE	30003B00215	30003B00205			
DESIGNATION	DESCRIPTION	CODE	Qt	CODE	Qt	
A	CORPS	BODY	30003B01212	1	30003B01202	1
B	CLOISON	CHEEK	30009121061	1	30003B90001	1
	KIT COMPOSANTS	PARTS KIT	30003B07210	1	30003B07200	1
C	REAS	SHEAVES	CONTACT US / NOUS CONSULTER			
D	AXE DROIT	PIN	CONTACT US / NOUS CONSULTER			
E	AXE ÉPAULÉ	CLEVIS PIN	CONTACT US / NOUS CONSULTER			
F	GOUPILLE	COTTER PIN	CONTACT US / NOUS CONSULTER			
	KIT ASSEMBLAGE	ASSEMBLY KIT	30003B02000			1
G	PLOT	PULLING STUD	30003B03014			2
H	VIS	SCREW	28600110070			2
I	RIVET	RIVET	29002248140			2
J	RONDELLE	WASHER	28601010000			2
K	ÉCROU FREIN	LOCKING NUT	28600510000			2

only for multihulls  
Multicoques uniquement



SPECIFICATIONS / CARACTÉRISTIQUES DIMENSIONNELLES

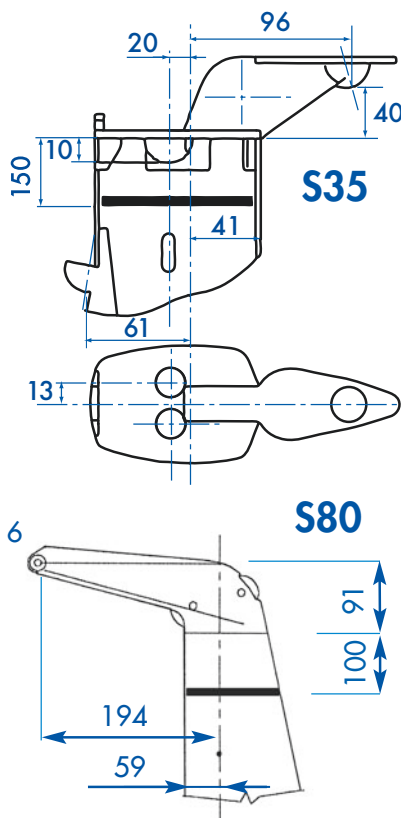


SECTION PROFILE	PART NUMBER REFERENCE	Ø TOGGLES AXE CHAPE	G	H	T	U	USUAL TAPER LENGTH* LG RÉTREINT USUEL* (mm)
S 35	30000010355	see below - voir ci-dessous					500
S 50	30003011895	ø6, ø8	126	53	150	45	500
S 67	30004032085	ø6, ø8	149	53	240	50	500
		ø10	154	67			
			<b>C</b>	<b>F</b>	<b>T</b>	<b>U</b>	
S 80	30008010786	See Below - voir ci-dessous					500
			<b>G</b>	<b>H</b>	<b>T</b>	<b>U</b>	
S 137	30004052635	ø6, ø8	171	51	240	61	1000
		ø10	176	65			
S 180	30004052505	ø8	147	54	240	65	1500
		ø10, ø12	152	68			
S 260	30004032875	ø10, ø12	192	67	240	67	1500
S 330	30003033215	ø12	207	86	320	68	1750
S 400	30003053485	ø12	235	82	320	76	1750
S 510	30003053405	ø12, ø16	227	82	320	81	1750
S 622	30003033453	ø12, ø16	207	86	320	90	2000
S 830	30003034156	ø12, ø16, ø18	240	85	320	96	2000
			<b>E</b>	<b>F</b>	<b>T</b>	<b>U</b>	
S 1060	30006054505	ø12, ø16, ø18	260	38	400	108	2250
S 1170	-						
S 1210	30006034305	ø12, ø16, ø18	285	38	400	101	2250
S 1395	30006054715	ø16 mini.	260	38	400	115	2250
S 1540	30006034565	ø16 mini.	297	38	400	112	2250
S 1630	-						
S 2100	30006055015	ø16 mini.	289	45	400	127	2250
S 3410	30005056405	ø16 mini.	365	55	440	140	2250

Sheaves / réas

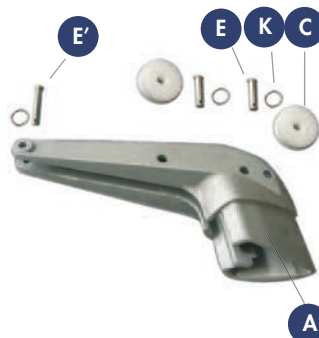
- S35 : 1 sheave.
- S67 et S80 : 2 sheaves.
- Other sections : 4 sheaves.
- S35 : 1 réa.
- S67 et S80 : deux réas.
- Autres profils : 4 réas.

(\* indicative datas. Our Design office may change this information depending on configuration)  
 (\* Valeurs indicatives. Le bureau d'études Sparcraft peut modifier ces données selon configuration)



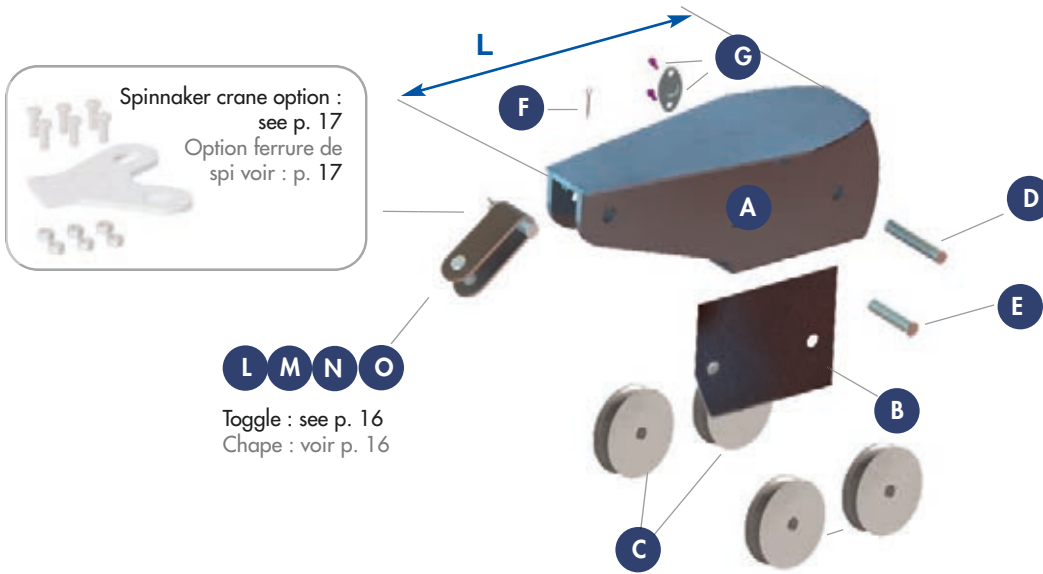
S35 & S80 Mastheads (foundry) / Têtes de mât (fonderie)

- Standing rigging : ø 5 ou 3/16" maxi (wire)
- Running rigging : ø 8 maxi
- Grément dormant : ø 5 ou 3/16" maxi (câble)
- Grément courant : ø 8 maxi



MAST SECTION / MÂT		S35	S80		
SECTION n°	BODY n°	(foundry - fonderie)	(foundry - fonderie)		
LONGUEUR mm	LENGTH mm	135	225		
CODE COMPLET	COMPLETE CODE	30000010355	30008010786		
ASSEMBLAGE SUR LE PROFIL DE MÂT	ASSEMBLY ON THE MAST PROFILE	S/s RIVETS RIVETS INOX 29002248180 x 2	WELDED SOUDÉ		
DESIGNATION	DESCRIPTION	CODE	Qt	CODE	Qt
A CORPS	BODY	30000010353	1	30008010781	1
C REAS	SHEAVES	48530401015	1	48510401025	2
- AXE DROIT	PIN	40201080182	1	-	-
E AXE ÉPAULÉ	CLEVIS PIN	-	-	40020208024	2
E' AXE ÉPAULÉ	CLEVIS PIN	-	-	40020206028	1
K ANNEAU BRISÉ	SPLIT RING	-	-	28809000018	3

## FRACTIONNÉ RÉTREINT / FRACTIONAL & TAPERED



### WELDED MASTHEADS PARTS / ÉLÉMENTS DES TÊTES DE MÂT SOUDÉES

MAST SECTION / MÂT		S50	S67	S137	S180	S260	S330	S400	S500									
Pict / Repères	SECTION n°	4		4		4		4		3		3		3				
	LONGUEUR mm	189		210		263		240		287		321		348		340		
	CODE COMPLET	30003011895		30004032085		30004052635		30004052505		30004032875		30003033215		30003053485		30003053405		
DESIGNATION	DESCRIPTION	CODE	Qt	CODE	Qt	CODE	Qt	CODE	Qt	CODE	Qt	CODE	Qt	CODE	Qt	CODE	Qt	
A	CORPS	BODY	30004011893	1	30004032082	1	30004132635	1	30004052503	1	30004032872	1	30003033212	1	30003053483	1	30003053402	1
B	CLOISON	CHEEK	30004151991	1	30004112085	1	30004052632	1	30004152503	1	30003152875	1	30003113215	1	30003153485	1	30003113405	1
C	REAS	SHEAVES	48510481215	4	48510481215	2	48660131000	4	48660131000	4	48660131000	4	48685151200	4	48685151200	4	48685151200	4
D	AXE DROIT	PIN	40201100512	1	-	-	40020110060	1	40020110060	1	40020110060	1	40020112065	1	40020112065	1	40020112065	1
E	AXE ÉPAULÉ	CLEVIS PIN	40020210040	1	40020210040	1	40020210040	1	40020210040	1	40020210040	1	40020212052	1	40020212052	1	40020212056	1
F	GOUPILLE	COTTER PIN	28803032200	1	28803032200	1	28803032320	1	28803032200	1	28803032200	1	28803032200	1	28803032200	1	28803032200	1
G	CACHE AXE	PIN PROTECT.	41201020105	1	-	-	41201020105	1	41201020105	1	41201020105	1	41201020105	1	41201020105	1	41201020105	1

MAST SECTION SECTION MÂT		S622	S830	S1060	S1210	S1395	S1540	S2100	S3410										
Pict / Repères	SECTION n°	3		3		6		6		6		6		5					
	LONGUEUR (mm)	375		363		420		430		441		455		500		640			
	CODE COMPLET	30003033755		30003034156		30006054505		30006034305		30006054715		30006034565		30006055015		30005056405			
DESIG.	DESCRIPT.	CODE	Qt	CODE	Qt	CODE	Qt	CODE	Qt	CODE	Qt	CODE	Qt	CODE	Qt	CODE	Qt		
A	CORPS	BODY	30006203753	1	30003034153	1	30006054502	1	30006034302	1	30006054712	1	30006034562	1	30006055011	1	30005056402	1	
B	CLOISON	CHEEK	30006203452	1	30003114153	1	-	-	-	-	-	-	-	-	-	-	-	-	
C	REAS	SHEAVES	48510801525	4	48510801525	4	48511102125	4	48511102125	4	48511102125	4	48511102125	4	48511102125	4	48511402125	4	
D	AXE DROIT	PIN	40020112080	1	40020112080	1	40201181052	1	40020118080	1	40201181052	1	40020118080	1	40201181052	1	40020120130	2	
E	AXE ÉPAULÉ	CLEVIS PIN	40020212052	1	40020212052	1	40020218078	1	40020218078	1	40020218078	1	40020218078	1	40020218078	1	40020220094	1	
F	GOUPILLE	COTTER PIN	28803032200	1	28803032200	1	28803040400	1	28803040400	1	28803040400	1	28803040400	1	28803032320	1	28803040400	1	
G	CACHE AXE	PIN PROTECT.	41201020105	1	41201020105	1	41201020205	1	41201020205	1	41201020205	1	41201020205	1	41201020205	1	41201020205	2	
J	RONDELLE	WASHER	-	-	-	28601018000	1	28601018000	1	28601018000	1	28601018000	1	28601018000	1	28601018000	1	28602320030	2
	AXE MOUFLAGE	2 to 1 PIN	-	-	-	-	-	-	-	-	-	-	-	-	-	-	-	INCLUDED INCLUS	

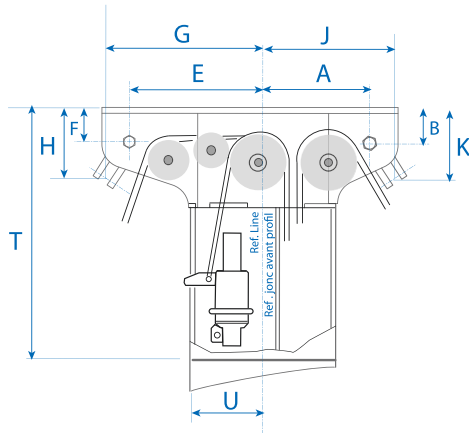
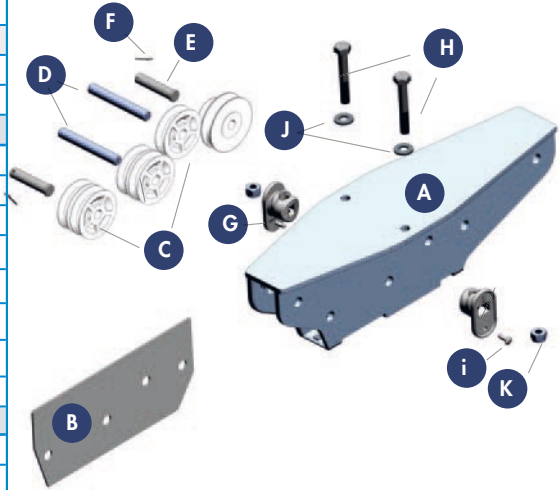


## MASTHEADS FOR FURLING MASTS / TÊTES DE MÂT ENROULEUR

■ Masthead non tapered for masthead rig / Tête de mât non rétreint pour gréement en tête

BOLTED MASTHEAD / TÊTE DE MÂT BOULONNÉE

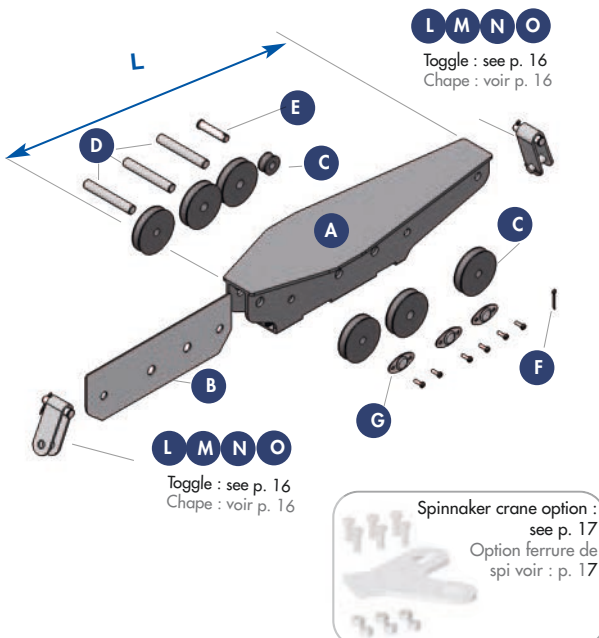
MAST SECTION / MÂT		S365E	S560E	S760E	S1420E					
Pic/ Repères	SECTION n°	3		3						
	LONG. mm	445		492						
	CODE COMPLET	30003B20085		30003B20135						
DESIGNATION	DESCRIPTION	CODE	Qt	CODE	Qt					
A	CORPS	BODY	30003B21082	1	30003B21112	1	30003B21132	1	30006B21192	1
B	CLOISON	CHEEK	30003122553	1	30003114553	1	30003122803	-	-	-
Parts kit / Kit composants		30003B07080	1	30003B27113	1	30003B27130	1	30006B07190	1	
C	REAS	SHEAVES	48510401516	1	48685151200	2	48685151200	4	48510652125	2
	REAS	SHEAVES	48510651625	1	48660151200	4	48510651625	2	48510902125	4
	REAS	SHEAVES	48660151200	5	48510401516	1	48510401516	1	-	1
D	AXE DROIT	PIN	40020212052	2	40020112060	1	40020212052	1	40201181052	1
								40020118069		
E	AXE ÉPAULÉ	CLEVIS PIN	40020112090	2	40020112060	2	40020112080	1	40020218078	1
					40020112090	1	40020112090	2	-	2
F	GOUPILLE	COTTER PIN	28803032200	2	28803032200	1	28803032200	1	28803032320	1
Assembly kit / Kit assemblage				30003B02000			1	30006B02015	1	
G	PLOT	PULLING STUD			30003B03014		2	30006210014	2	
H	VIS	SCREW			28600110070		2	28600114090	2	
i	RIVET	RIVET			29002248140		2	29004164180	2	
J	RONDELLE	WASHER			28601010000		2	28602014000	2	
K	ÉCROU FREIN	SAFETY NUT			28600510000		2	28600514000	2	



### SPECIFICATIONS / CARACTÉRISTIQUES DIMENSIONNELLES

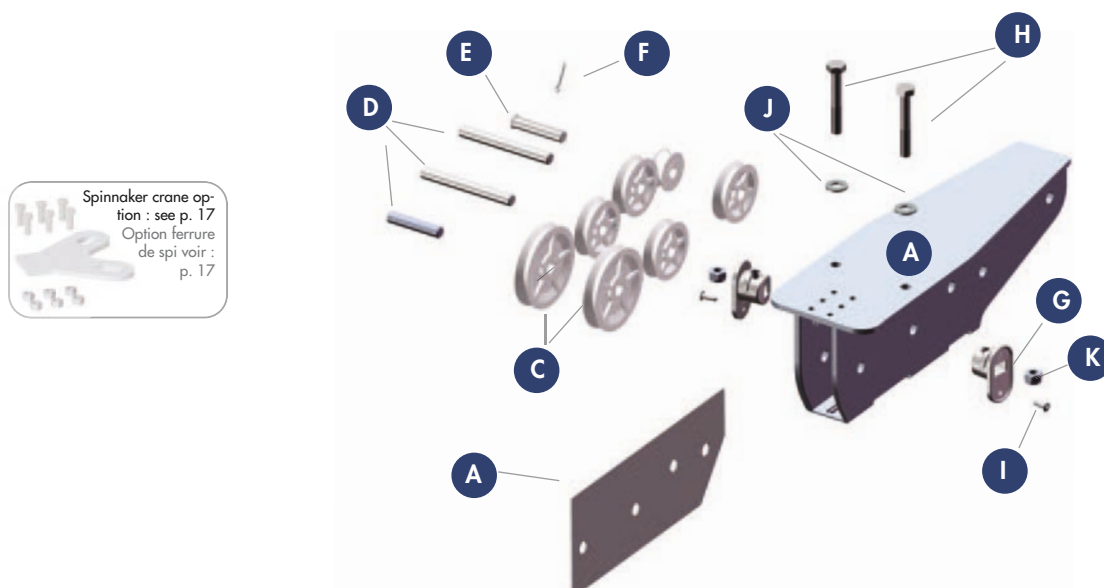
MAST SECTION MÂT	MASTHEAD TÊTE DE MÂT PART NUMBER REFERENCE	Ø TOGGLES Ø AXE CHAPE	DIMENSIONS					
			G	H	J	K	T	U
S 265 E	30003014245	Ø10, Ø12	229	86	171	88	350	95
S 365 E	30003B20085	Ø12	239	86	181	88	350	90
S 560 E	30003B20115	Ø12, Ø16	262	86	169	88	450	91
S 760 E	30003B20135	Ø12, Ø16	271	86	197	88	480	122
S 980 E	30003015185	Ø12, Ø16, Ø18	276	86	218	88	500	115
			E	F	A	B	T	U
S 1420 E	30006B00195	Ø12, Ø16, Ø18	303	42	242	42	500	118
S 1980 E	30006016805	Ø16 mini	363	40	247	40	500	140

### WELDED MASTHEAD / TÊTE DE MÂT SOUDÉE



MAST SECTION / MÂT		S265E	S980E	S1980E				
Pic/ Repères	SECTION n°	3		6				
	LONGUEUR mm	424		680				
	CODE COMPLET	30003014245		30006016805				
DESIGNATION	DESCRIPTION	CODE	QT	CODE	QT			
A	CORPS	BODY	30003014243	1	30003015182	1	30006016802	1
B	CLOISON	CHEEK	30003114243	1	30003115185	1	-	-
C	REAS	SHEAVES			48510651625	2	48510902125	3
			48510651625	6	48510501625	1	48511102125	3
			48510401516	1	48685151200	4	-	-
D	AXE DROIT	PIN	40020112090	2	40020112090	1	40201181052	1
					40020112120	2	40020118120	1
							40201181322	1
E	AXE INOX ÉPAULÉ	CLEVIS PIN	40020212052	2	40020212052	1	40020218078	1
F	GOUPILLE	COTTER PIN	28803032320	2	28803032200	1	28803040400	1
G	CACHE AXE	PIN PROTECT.	41201020105	2	41201020105	3	41201020205	1
E	RONDELLE	WASHER					28602318030	1
-	VIS	SCREW					28600704020	2
-	BOUCHON FEU	LIGHTS COVER					43093000001	1

### ■ Masthead non tapered for fractionned rigs / Tête de mât non rétreint pour gréement fractionné



Spinner crane option : see p. 17  
Option ferrure de spi voir : p. 17

### BOLTED MASTHEAD / TÊTE DE MÂT BOULONNÉE

MAST SECTION / MÂT		S265E	S365E	S560E	S760E	S980E	S1420E	S1980E								
Pict / Repères	SECTION n°	4		3		3		3		6		6				
	LONG. mm	374		397		405		446		468		533		614		
	CODE COMPLET	30004B00055		30003B00085		30003B00115		30003B00135		30003B00155		30006B00195		30006B00213		
DESIGNATION	DESCRIPTION	CODE	Qt	CODE	Qt	CODE	Qt	CODE	Qt	CODE	Qt	CODE	Qt	CODE	Qt	
A	CORPS	BODY	30004B01052	1	30003B01082	1	30003B01112	1	30003B01132	1	30003B01152	1	30006B01192	1	30006B01223	1
B	CLOISON	CHEEK	30004163743	1	30003163973	1	30003164053	1	30003122803	1	30003153955	1	-	1	-	1
Parts kit / Kit composants			30004B07040	1	30003B07080	1	30003B07110	1	30003B07130	1	30006B07190	1	30006B07190	1	30006B04617	1
C	REAS	SHEAVES	48660131000	3	48510401516	1	48685151200	2	48685151200	4	48510501625	1	48510652125	2	4851102125	3
	REAS	SHEAVES	48510251225	1	48510651625	1	48660151200	4	48510651625	2	48510651625	2	48510902125	4	48510902125	3
	REAS	SHEAVES	48510601225	3	48660151200	5	48510401516	1	48510401516	1	48510801525	4	-	-	-	-
D	AXE DROIT	PIN	40020110060	1	40020212052	2	40020212052	1	40020212052	1	40020112080	1	40201181052	2	40201181052	1
									40020112120	2	40020118069	1				
E	AXE ÉPAULÉ	CLEVIS PIN	40020210040	1	40020112090	2	40020112060	2	40020112080	1	40020212052	1	40020218078	1	40020218078	1
							40020112105	1	40020112105	2						
F	GOUPILLE	COTTER PIN	28803032200	1	28803032200	2	28803032200	1	28803032200	1	28803032200	1	28803032320	1	28803032320	1
Assembly kit / Kit assemblage			30004B02015	1	30003B02000						1	30006B02015				1
G	PLOT	PULLING STUD	30004B03014	2	30003B03014						2	30006B03014				2
H	VIS	SCREW	28600108055	2	28600110070						2	28600114090				2
i	RIVET	RIVET	29002248140	2	29002248140						2	29004164180				2
J	RONDELLE	WASHER	28601008000	2	28601010000						2	28602014000				2
K	ÉCROU FREIN	SAFETY NUT	28600508000	2	28600510000						2	28600514000				2

### SPECIFICATIONS / CARACTÉRISTIQUES DIMENSIONNELLES

MAST SECTION MÂT	MASTHEAD TÊTE DE MÂT Part number Référence	Ø TOGGLES Ø AXE CHAPE	DIMENSIONS			
			G	H	T	U
S 265 E	30004B00055	Ø10, Ø12	225	86	350	95
S 365 E	30003B00085	Ø12	239	86	350	90
S 560 E	30003B00115	Ø12, Ø16	240	86	450	91
S 760 E	30003B00135	Ø12, Ø16	271	86	480	122
S 980 E	30003B00155	Ø12, Ø16, Ø18	278	86	500	115
			E	F	T	U
S 1420 E	30006B00195	Ø12, Ø16, Ø18	303	42	500	118
S 1980 E	30006B00213	Ø16 mini	360	40	500	140

