

SPARCRAFT offers three ranges of vang for boats from 7 to 18 m : pneumatic, spring, & fiberglass rods, adapted to your sailing programm : cruising or racing.

SPARCRAFT propose trois gammes de halebas rigides pour bateaux de 7 à 18 m : à vérins, à ressorts et en fibre de verre selon votre voilier et votre programme de navigation : croisière, course croisière & régata.

HALEBAS À VÉRIN / PNEUMATIC VANGS



- Tested and proven on thousands Miles and sailboats
- European manufacturing
- Testé et éprouvé sur des milliers de milles et de voiliers
- Fabrication européenne

PNEUMATIC VANG / HALEBAS À VÉRIN :

Part number Référence	Size Taille	Mini. strength Poussée initiale (kg)	Max. strength Poussée max. (kg)	Length open Lg ouverte (mm)	Length closed Lg fermée (mm)	Pin on Mast /boom Axe sur mât / bôme
37560 200 005	0	0	0	1350	1160	8/10
1 gas cylinder / 1 vérin						
37560 210 105	1	100	130	1160	970	14
37560 220 105	2	115	150	1395	1155	14
37560 230 105	3	115	150	1740	1450	14
37560 240 105	4	115	150	2000	1710	14
2 gas cylinders / 2 vérins						
37560 220 225	2	230	300	1395	1155	14
37560 230 205	3	230	300	1740	1450	14
37560 240 205	4	230	300	2000	1710	14
3 gas cylinders / 3 vérins						
37560 250 305	5	345	450	2000	1710	14
37560 250 605	5	345	450	2300	2010	14
4 gas cylinders / 4 vérins						
37560 250 405	5	460	600	2000	1710	14
37560 250 705	5	460	600	2300	2010	14
5 gas cylinders / 5 vérins						
37560 250 505	5	575	750	2000	1710	14
37560 250 805	5	575	750	2300	2010	14
4 gas cylinders / 4 vérins						
37560 260 435	6	760	1120	2000	1710	19
37560 260 425	6	760	1120	2300	2010	19
37560 260 415	6	760	1120	2500	2210	19
37560 260 405	6	760	1120	2700	2410	19

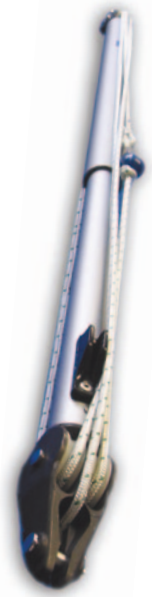


- Silent, light design;
- Steady, constant thrust;
- Options : exterior purchase;
- Machined fittings;
- Corrosion resistant pneumatics.



- Silencieux, léger, sophistiqué, esthétique;
- Puissant, poussée linéaire;
- Palan extérieur en option;
- Embouts en aluminium usinés dans la masse;
- Vérins marinisés.

Part numbers Références	Description Désignation	Open length Long. ouverte	Closed length Long. fermée	Max Strength Poussée max. (kg)	Pin on mast & Boom Axe sur Mât / Bôme
37560010105	Short / small model vang Petit modèle court	1400	1000	150	ø 10
37560010305	Long / small model vang Petit modèle long	2000	1600	150	ø 10
37560020105	Short / large model vang Gros modèle court	1770	1560	700	ø 21,3
37560020205	Medium / large model vang Gros modèle moyen	2070	1860	700	ø 21,3
37560020305	Long / large model vang Gros modèle long	2760	2550	700	ø 21,3
37560020405	Long / large model vang with 2 springs Gros modèle long avec 2 ressorts	2400	1980	700	ø 21,3
37560020805	Long / large model vang with 2 springs Gros modèle long avec 2 ressorts	2760	2340	700	ø 21,3



Delivered with rope for adjustment / Livré avec bout de réglage

- The Sparcraft spring vang has the right qualities for high sea cruising : reliability, simplicity and robustness. It is real value for the money....
- Simple spring mechanism
- Wide range

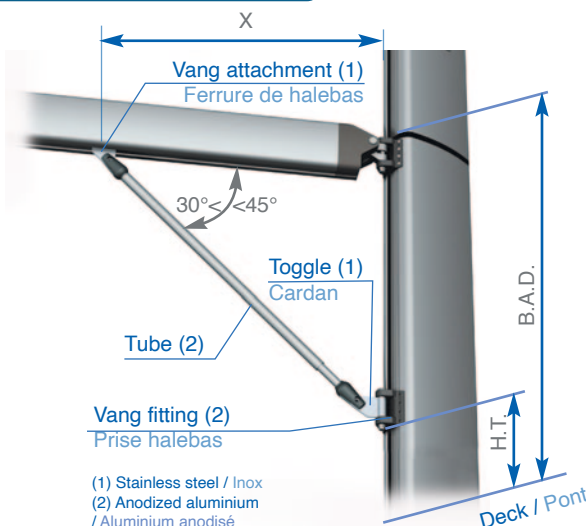
- Le halebas Sparcraft à ressort est adaptée à la grande croisière : longévité, simplicité et un excellent rapport qualité/prix...
- Mécanisme simple à ressort
- Gamme bien échantillonnée



- Vang fittings : see Boom accessories
- Ferrures : voir accessoires de bômes

DIMENSIONNING / DIMENSIONNEMENT

■ Many factors are taken into account when choosing a vang : type of rigging, mast and boom sections, displacement, position and dimension. This information is important when specifying right vang for your boat and your sailing programme. Your Sparcraft agent can advise you.



■ De nombreux paramètres déterminent le choix du halebas : type de gréement, profils bômes et mât, déplacement, positionnement et dimensionnement... Ces informations définissent le modèle le plus adapté à votre voilier et programme de navigation. Votre agent Sparcraft saura vous conseiller.

(1) Stainless steel / Inox
(2) Anodized aluminium / Aluminium anodisé