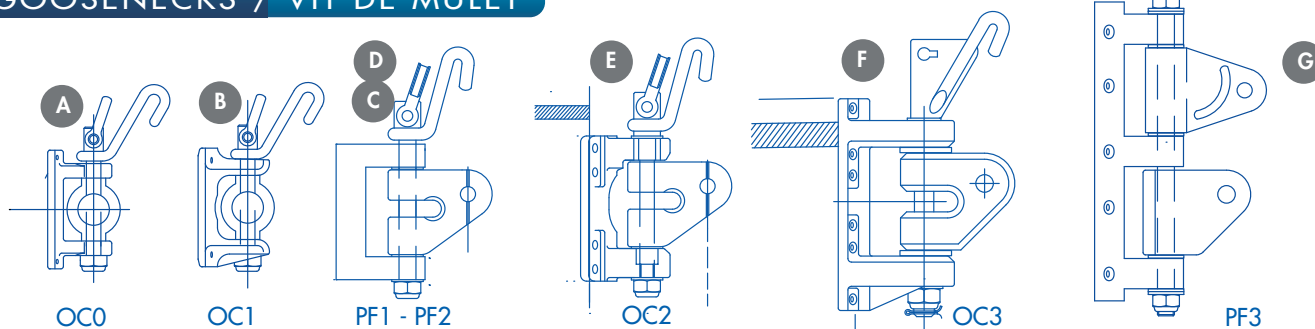


GOOSENECKS / VIT DE MULET

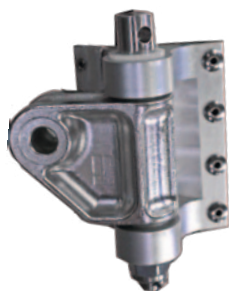


GOOSENECK - VIT DE MULET								
Mast section Section Mât	BOOM Section / Section BÔMES							
	F36	F60	F125	F220	F550	F810	F1700	F3400
Standard & Single line reefing* / Standard & ris continu*								
S35								
S50	3451 177 OC05		A					
S67	3451 177 OC07*							
S80								
S137			B	3451 177 OC75				
S180	3451 177 OC15			(with aluminium toggle)				
S260	3451 177 OC17*			avec cardan alu)				
S330								
S400				3451 177 PF 15		3451 177 PF 16		
S510				3451 177 PF 17*		3451 177 PF 18*		
S622								
S830								
S1060					3451 177 PF25 3451 177 PF27*	3451 177 PF26 3451 177 PF 28* ou 3451 177 PF 35	D G	3451 177 PF 35 G
S1170					3451 177 OC 25 3451 177 OC 27*	3451 177 OC 35	F	Contact us Nous contacter
S1210					3451 177 PF 15 3451 177 PF 17*	3451 177 PF 16 3451 177 PF 18*	C	
S1395					3451 177 PF25 3451 177 PF27*	3451 177 PF26 3451 177 PF 28* ou 3451 177 PF 35	D G	3451 177 PF 35 G
S1540						3451 177 OC 35	F	Contact us Nous contacter
S1630								
S2100								
on Furling masts - sur Mâts enrouleur								
S265E								
S365E		3451 177 1705		3451 177 1715				
S560E								
S760E				3451 177 1685		3451 177 1686		
S980E								
S1420E						3451 1414205		Contact us Nous contacter
S1980E						3451 177 1925		

\*Single Line Reefing System / Ris continu



Standard Gooseneck (with reef hooks)  
Vit de mulet standard (avec crocs de ris)



Gooseneck for furling mast  
Vit de mulet pour mât enrouleur

Single line reefing

■ In this case, the gooseneck vertical pin doesn't have reef hook

Ris continu :

■ En version ris auto, l'axe de vit de mulet est fourni sans crocs de ris




**GOOSENECKS SPARE PARTS / PIÈCES DE VIT DE MULET**

Gooseneck Part numbers Références vit de mulet	Bracket Ref. Réf. Ferrure <b>1</b>	Toggle Ref. Réf. Cardan <b>2</b>	Pin / Axe <b>3</b>		Shackle <b>4</b> Manille Lyre			
			Ref.	ø axe	Ref.	ø		
3451 177OC05	34511771403	34575544100	34561771384	ø 12	46001151006	ø 6		
3451 177OC07			40020212085					
3451 177OC15	34515543093	34575544100	34561771384					
3451 177OC17			40020212085					
3451 177OC75		34503012013	34561771384					
3451 177OC77			40020212085					
3451 177PF15	34511774813	34503014076	34561771464		ø 14		46001151008	ø 8
3451 177PF17			40022014138					
3451 177PF16		34503014074	34561771464					
3451 177PF18			40022014138					
3451 177PF25	34511774783	34503014076	34561771464					
3451 177PF27			40022014138					
3451 177PF26			34561771464					
3451 177PF28			40022014138					
3451 177PF35	34511770723	34503014074	40022014237			40020210033 (Clevis pin / Axe épaulé)	ø 10	
3451 177OC35	34515543103	34503014053	34565541464	ø 16				
<b>Furling masts / Mâts enrouleurs</b>								
3451 177 1705	34515544203	34575544100	40020212085	ø 12		-	-	
3451 177 1715	35215543123	34503014076	40020214125	ø 14	-	-		
3451 177 1685	34511770803		40022014138		-	-		
3451 177 1686		34503014074	-		-			
34511414205	34511414203					-	-	
3451 177 1925	34511771283	34503016013	40022016160	ø 16	-	-		

Chart for mast & booms sections / correspondance sections mât & bômes

TOGGLES FOR BOOM / CARDANS DE BÔME				
Part numbers Références	Description	Material Matière	Masts SECTIONS Mâts	Booms SECTIONS Bômes
34575544100	∅ 12 Toggle to be connected with ref. 34575544110 ∅ 12 cardan de VDM à assembler avec ref 34575544110	Plastic Plastique	S35 to/à S330	F36 - F125
34575544110	∅ 12 Toggle to be connected with ref. 34575544100 ∅ 12 tourillon de VDM à assembler avec ref 34575544100	Plastic Plastique	S35 to/à S330	F36 - F125
34503012013	Toggle / Cardan ∅ 12/12	Milled aluminium Aluminium usiné	S50 to/à S330	F220
34503014076	Toggle / Cardan ∅ 14/12	S/steel Foundry Fonderie inox	S330 to/à S1540	F220 - F550
34503014074	Toggle / Cardan ∅ 14/14	S/steel Foundry Fonderie inox	S330 to/à S1540	F810 - F1700
34503014053	Toggle / Cardan ∅ 16/14	Aluminium Foundry Fonderie d'aluminium	S1170 to/à S1630	F1700 - F3400
34503016016	Toggle / Cardan ∅ 16/14	Milled aluminium Aluminium usiné	S830 to/à S2100	F1700 - F3400
34503016013	Toggle / Cardan ∅ 16/16	Milled aluminium Aluminium usiné	S1210 to/à S2100	F1700 - F3400



MACHINED-WELDED GOOSENECK / VIT DE MULET MÉCANO-SOUDÉ



Gooseneck with cover plates  
Vit de mulet avec ailes galbées



Special gooseneck on a furling mast  
Vit de mulet spécial sur mât enrouleur

Machined-welded gooseneck

■ Reinforced fitting option with aluminum sheet shaped according to the section : contact us

Vit de mulets mécano-soudés :

■ Option ferrure renforcée avec tôle aluminium mise en forme en fonction de la section : nous contacter