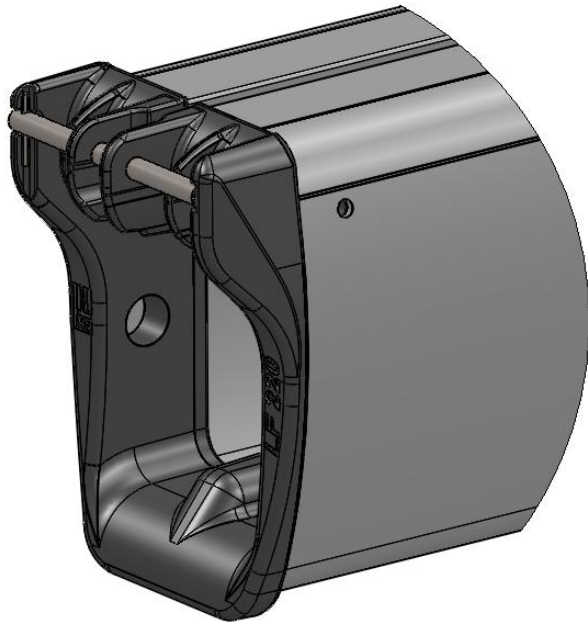



Voir plan de rivetage
BE-2014-04-016



Rev.	Description	Date	Auteur / Author

Revision	Pièce N° / Part N°	BE-2014-04-018		Format / Size	 Rue Blaise-Pascal. Z.I. de Périgny 17185 PERIGNY Cedex. France Tel. +33 (0)5 46 45 90 45 Fax. +33 (0)5 46 45 36 59
Eclaté montage embout LF220 AR				Feuille / Sheet	
Auteur / Author S.TARDIF				Echelle / Scale 1:2	
				Tol. Gen. / Gen. tol. NF EN ISO 8062-3 DCTG6	
Vérifié par / Checked by	Date	Matière / Material	Finition / Finishing	PROPRIETE ET CONFIDENTIALITE Ce plan est la propriété intellectuelle de RDM SPARCRAFT. Il ne peut être divulgué à des tiers sans notre autorisation écrite, ni servir à d'autres fabrications. PROPRIETARY AND CONFIDENTIAL The information contained in this drawing is the sole property of Sparcraft. Any reproduction in part or as a whole without the written permission of Sparcraft is prohibited.	
Etude N° / Study N° BE-2014-04	19/01/2017	Poids calculé / Calc. weight			