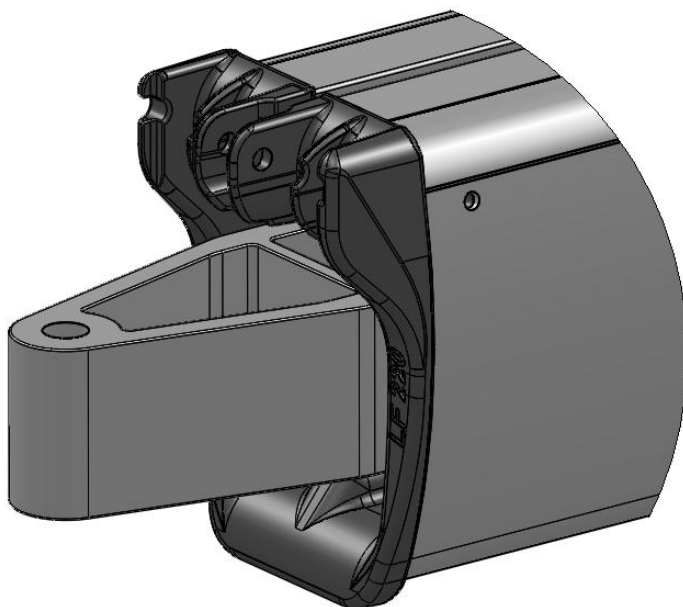

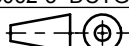


Voir plan de rivetage
BE-2014-04-016



Rev.	Description	Date	Auteur / Author

Revision	Pièce N° / Part N°	BE-2014-04-017		Format / Size	 Rue Blaise-Pascal. Z.I. de Périgny 17185 PERIGNY Cedex. France Tel. +33 (0)5 46 45 90 45 Fax. +33 (0)5 46 45 36 59
Eclaté montage embout LF220 AV				Feuille / Sheet	
				Echelle / Scale	PROPRIETE ET CONFIDENTIALITE Ce plan est la propriété intellectuelle de RDM SPARCRAFT. Il ne peut être divulgué à des tiers sans notre autorisation écrite, ni servir à d'autres fabrications. PROPRIETARY AND CONFIDENTIAL The information contained in this drawing is the sole property of Sparcraft. Any reproduction in part or as a whole without the written permission of Sparcraft is prohibited.
				Tol. Gen. / Gen. tol.	
Auteur / Author	Vérifié par / Checked by	Matière / Material	Finition / Finishing	NF EN ISO 8062-3 DCTG6	
Etude N° / Study N°	Date	Poids calculé / Calc. weight			