



INNER OR FORESTAY ATTACHMENT / ANCRAGE D'ÉTAI OU TRINQUETTE

■ S/steel inner forestay or inner attachment (except  $\varnothing 6$ ): Models of forestay attachment made of cast stainless steel : enable to attach the forestay above a Gennaker/Spinnaker halyard block.



■ Ancrage d'étai en inox pour gréement fractionné ou ferrure d'étai largable (sauf  $\varnothing 6$ ) : Modèles en inox moulé : permettent également l'accrochage au dessus d'une poulie de drisse de gennaker ou spi.

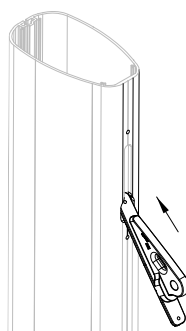
Part numbers / Références

wire Câble	Hole Trou	Complete stay attachment Ferrure étai complète	Stay attachment Ferrure étai	S/s Steel Screw (or rivet for $\varnothing 6$ ) Vis INOX (ou rivet pour $\varnothing 6$ )		
$\varnothing$ (mm)	$\varnothing M$ (mm)	Part number / Référence			Type	QT
$\varnothing 6$	$\varnothing 13$	31009201075	31009201074	29002248140	S/s rivet rivets inox	6
$\varnothing 6, 7, 8$	$\varnothing 13$	31007050085	31007050084	28604006016	M6 X 16	2
$\varnothing 10$	$\varnothing 16,2$	31007050105	31007050104	28604006020	M6 X 20	2
$\varnothing 12,$ $\varnothing 12,7$	$\varnothing 19,4$	31007050125	31007050124	28604008020	M8 X 20	2
$\varnothing 14$	$\varnothing 23$	31007050145	31007050144	28604010030	M10 X 30	5



Installation & Cut

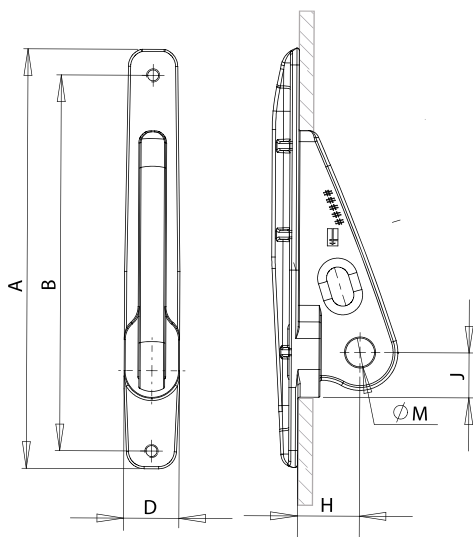
■ For cutting, thanks to get information on our specific technical instruction.



Montage & découpe

■ Pour la découpe, merci de consulter notre fiche technique spécifique à ce produit.

Dimensions



Wire $\varnothing$ $\varnothing$ Câble	Part number Référence	A x D	B	H	J
$\varnothing 6$	31009201074	Special (see / voir p 23)			
$\varnothing 6, 7, 8$	31007050084	189 x 25	169,5	28	20,3
$\varnothing 10$	31007050104	230 X 30	205	36,5	24,5
$\varnothing 12$	31007050124	275 X 36	246,3	49,4	29
$\varnothing 14$	31007050144	325 X 44	Special	56,5	29