

COMPLETE EXTERNAL TANGS (WITHOUT PIN, p.24)

CAPELAGES EXTÉRIEURS (SANS AXE, p. 24)

■ Part numbers according to the wire diameter.

■ Références suivant \varnothing de câble

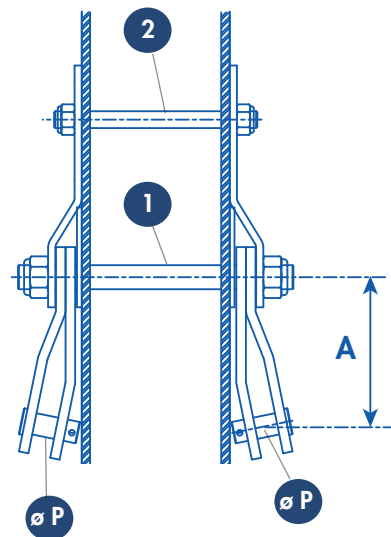


SINGLE TANG
/ CAPELAGE SIMPLE

DOUBLE TANG
CAPELAGE DOUBLE



\varnothing wire \varnothing câble	\varnothing pin \varnothing axe $\varnothing P$	STANDARD (SPARCRAFT RIGGING)		STANDARD (SPARCRAFT RIGGING)	
		Part number / Référence	A	Part number / Référence	A
$\varnothing 3$	$\varnothing 6$	31003002065	50	31003003065	50
$\varnothing 4$	$\varnothing 8$	31003002085	48	31003003085	48
$\varnothing 5$					
$\varnothing 6$	$\varnothing 12$	31003005125	81	31003006125	75/95
$\varnothing 7$					
$\varnothing 8$					
$\varnothing 10$	$\varnothing 16$	31003005165	105	31003006165	105
$\varnothing 12$	$\varnothing 18$	31003005185	120	31003006185	120
$\varnothing 12,7$					
$\varnothing 14$	$\varnothing 22$	31003005225	130	31003006225	130
$\varnothing 16$	$\varnothing 25$	31003005255	150	31003006255	150



Thread pin see page 24

Axe traversant : voir page 24

