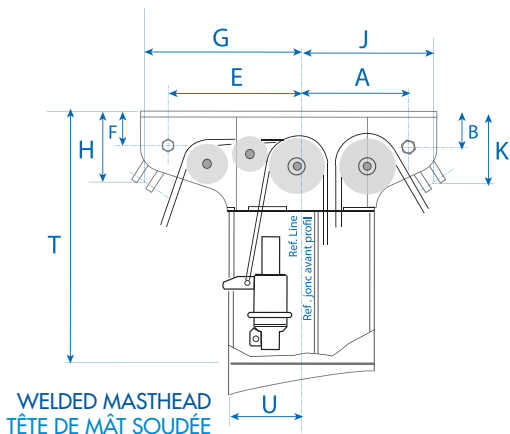
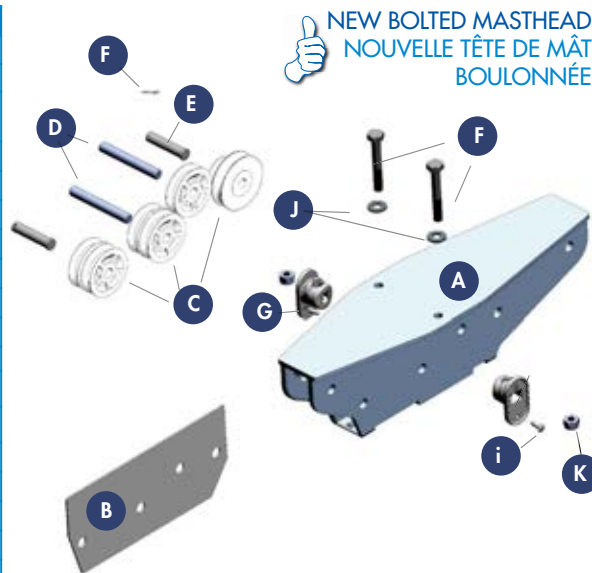


MASTHEADS FOR FURLING MASTS / TÊTES DE MÂT ENROULEUR

■ Masthead non tapered for masthead rig / Tête de mât non rétreint pour Gréement en tête

1. BOLTED MASTHEAD NOUVELLE TÊTE DE MÂT BOULONNÉE

MAST SECTION / MÂT		S365E	S560E	S760E				
Pict/ Repères	SECTION n°	BODY n°	3	3	3			
	LONG. mm	LENGTH mm	445	455	492			
	CODE COMPLET	COMPLETE CODE	30003B20085	30003B20115	30003B20135			
DESIGNATION	DESCRIPTION	CODE	QT	CODE	QT	CODE	QT	
A	CORPS	BODY	30003B21082	1	30003B21112	1	30003B21132	1
B	CLOISON	CHEEK	30003122553	1	30003114553	1	30003122803	1
Parts kit / Kit composants		30003B07080	1	30003B27113	1	30003B27130	1	
C	REAS	SHEAVES	48510401516	1	48685151200	2	48685151200	4
	REAS	SHEAVES	48510651625	1	48660151200	4	48510651625	2
	REAS	SHEAVES	48660151200	5	48510401516	1	48510401516	1
D	AXE DROIT	PIN	40020212052	2	40020112060	1	40020212052	1
E	AXE ÉPAULÉ	CLEVIS PIN	40020112090	2	40020112060	2	40020112080	1
					40020112090	1	40020112090	2
F	GOUPILLE	SAFETY PIN	28803032200	2	28803032200	1	28803032200	1
Assembly kit / Kit assemblage		30003B02000			1			
G	PLOT	PULLING STUD	30003B03014			2		
H	VIS	SCREW	28600110070			2		
i	RIVET	RIVET	29002248140			2		
J	RONDELLE	WASHER	28601010000			2		
K	ÉCROU FREIN	SAFETY NUT	28600510000			2		

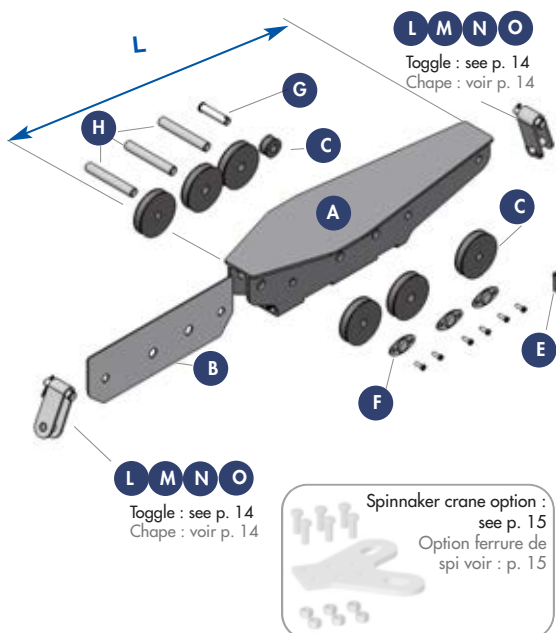


SPECIFICATIONS / CARACTÉRISTIQUES DIMENSIONNELLES

MAST SECTION MÂT	MASTHEAD TÊTE DE MÂT PART NUMBER REFERENCE	ø TOGGLES ø AXE CHAPE	DIMENSIONS					
			G	H	J	K	T	U
S 265 E	30003014245	Ø10, Ø12	229	86	171	88	350	82
S 365 E	30003B20085	Ø12	239	86	181	88	350	88
S 560 E	30003B20115	Ø12, Ø16	262	86	169	88	450	91
S 760 E	30003B20135	Ø12, Ø16, Ø18	271	86	197	88	470	110
S 980 E	30003015185	Ø12, Ø16, Ø18	276	86	218	88	500	115
			E	F	A	B	T	U
S 1410 E	30006016335	ø 16 mini	311	40	237	40	500	126
S 1980 E	30006016805	ø 16 mini	363	40	247	40	500	140

2. WELDED MASTHEAD / TÊTE DE MÂT SOUDÉE

MAST SECTION / MÂT		S265E	S980E	S1410E	S1980E					
Pict/ Repères	SECTION n°	BODY n°	3	3	6	6				
	LONGUEUR mm	LENGTH mm	424	520	618	680				
	CODE COMPLET	COMPLETE CODE	30003014245	30003015185	30006016335	30006016805				
DESIGNATION	DESCRIPTION	CODE	QT	CODE	QT	CODE	QT			
A	CORPS	BODY	30003014243	1	30003015182	1	30006016333	1	30006016802	1
B	CLOISON	CHEEK	30003114243	1	30003115185	1	-	-	-	
					48510651625	2	48510902125	1	48510902125	3
C	REAS	SHEAVES	48510651625	6	48510501625	1	48511102125	4	48511102125	3
			48510401516	1	48685151200	4	-	-	-	
G	AXE INOX ÉPAULÉ	CLEVIS PIN	40020212052	2	40020212052	1	40020218078	1	40020218078	1
H	AXE DROIT	PIN	40020112090	2	40020112090	1	40020118095	1	40201181052	1
					40020112120	2	40020118120	1	40020118120	1
									40201181322	1
F	CACHE AXE	PIN PROTECT.	41201020105	2	41201020105	3	41201020205	2	41201020205	1
E	GOUPILLE	SAFETY PIN	28803032320	2	28803032200	1	28803040400	1	28803040400	1
E	RONDELLE	WASHER					28601018000	1	28602318030	1
-	VIS	SCREW							28600704020	2
-	BOUCHON FEU	LIGHTS COVER							43093000001	1



■ Masthead non tapered for fractionned rigs / Tête de mât non rétreint pour gréement fractionné

1. BOLTED MASTHEAD NOUVELLE TÊTE DE MÂT BOULONNÉE

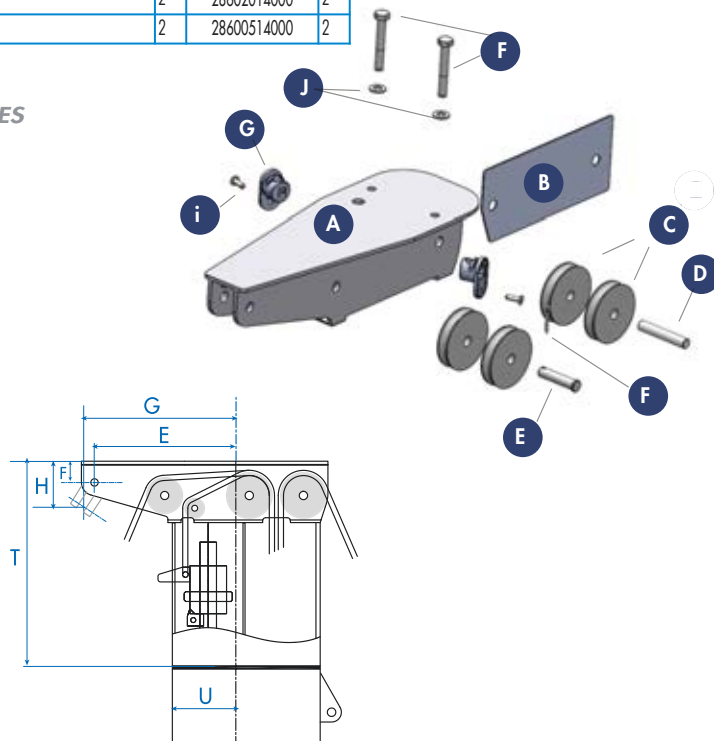
MAST SECTION / MAT		S265E	S365E	S560E	S760E	S1980E						
Pict/ Répères	SECTION n°	4		3		3		3		6		
	LONG. mm	374		397		405		446		614		
	CODE COMPLET	30004B00055		30003B00085		30003B00115		30003B00135		30006B00213		
	DESIGNATION	DESCRIPTION	CODE	QT	CODE	QT	CODE	QT	CODE	QT	CODE	QT
A	CORPS	BODY	30004B01052	1	30003B01082	1	30003B01112	1	30003B01132	1	30006B01223	1
B	CLOISON	CHEEK	30004163743	1	30003163973	1	30003164053	1	30003122803	1	-	1
Parts kit / Kit composants			30004B07040	1	30003B07080	1	30003B07110	1	30003B07130	1	30006046147	1
C	REAS	SHEAVES	48660131000	3	48510401516	1	48685151200	2	48685151200	4	4851102125	3
	REAS	SHEAVES	48510251225	1	48510651625	1	48660151200	4	48510651625	2	48510902125	3
	REAS	SHEAVES	48510601225	3	48660151200	5	48510401516	1	48510401516	1	-	-
D	AXE DROIT	PIN	40020110060	1	40020212052	2	40020212052	1	40020212052	1	40201181052	1
E	AXE ÉPAULÉ	CLEVIS PIN	40020210040	1	40020112090	2	40020112060	2	40020112080	1	40020218078	1
							40020112105	1	40020112105	2		
F	GOUPILLE	SAFETY PIN	28803032200	1	28803032200	2	28803032200	1	28803032200	1	28803032320	1
Assembly kit / Kit assemblage			30004B02015	1	30003B02000			1	30006B02015			1
G	PLOT	PULLING STUD	30004B03014	2	30003B03014			2	30006210014			2
H	VIS	SCREW	28600108055	2	28600110070			2	28600114090			2
i	RIVET	RIVET	29002248140	2	29002248140			2	29004164180			2
J	RONDELLE	WASHER	28601008000	2	28601010000			2	28602014000			2
K	ÉCROU FREIN	SAFETY NUT	28600508000	2	28600510000			2	28600514000			2



NEW BOLTED MASTHEAD NOUVELLE TÊTE DE MÂT BOULONNÉE

SPECIFICATIONS / CARACTÉRISTIQUES DIMENSIONNELLES

MAST SECTION MÂT	MASTHEAD TÊTE DE MÂT Part number Référence	Ø TOGGLES Ø AXE CHAPE	DIMENSIONS			
			G	H	T	U
S 265 E	30004B00055	Ø10, Ø12	225	86	350	82
S 365 E	30003B00085	Ø12	239	86	350	88
S 560 E	30003B00115	Ø12, Ø16	240	86	450	91
S 760 E	30003B00135	Ø12, Ø16, Ø1	271	8	470	110
S 980 E	30003064685	Ø16, Ø18	271	86	500	115
			E	F	T	U
S 1410 E	30006015465	Ø 16 mini	310	40	500	126
S 1980 E	30006B00213	Ø 16 mini	360	40	500	140



2. WELDED MASTHEAD / TÊTE DE MÂT SOUDÉE

MAST SECTION / MÂT		S980E	S1410E			
Pict/ Répères	SECTION n°	3				
	LONGUEUR mm	468				
	CODE COMPLET	30003064685				
	DESIGNATION	DESCRIPTION	CODE	QT	CODE	QT
A	CORPS	BODY	30003064682	1	30006015463	1
B	CLOISON	CHEEK	30003164682	1	-	-
C	REAS	SHEAVES	48510651625	2	48510652125	1
			48510501625	1	48510902125	4
			48685151200	4	4851102125	1
G	AXE INOX ÉPAULÉ	CLEVIS PIN	40020212052	1	40020218078	1
H	AXE DROIT	PIN	40020112090	1	40020118080	1
			40020112120	2	40201181052	2
F	CACHE AXE	PIN PROTECT.	41201020105	3	41201020205	3
E	GOUPILLE	SAFETY PIN	28803032200	1	28803040400	1
E	RONDELLE	WASHER			28601018000	1
-	VIS	SCREW				
-	BOUCHON	COVER				

