
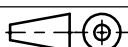
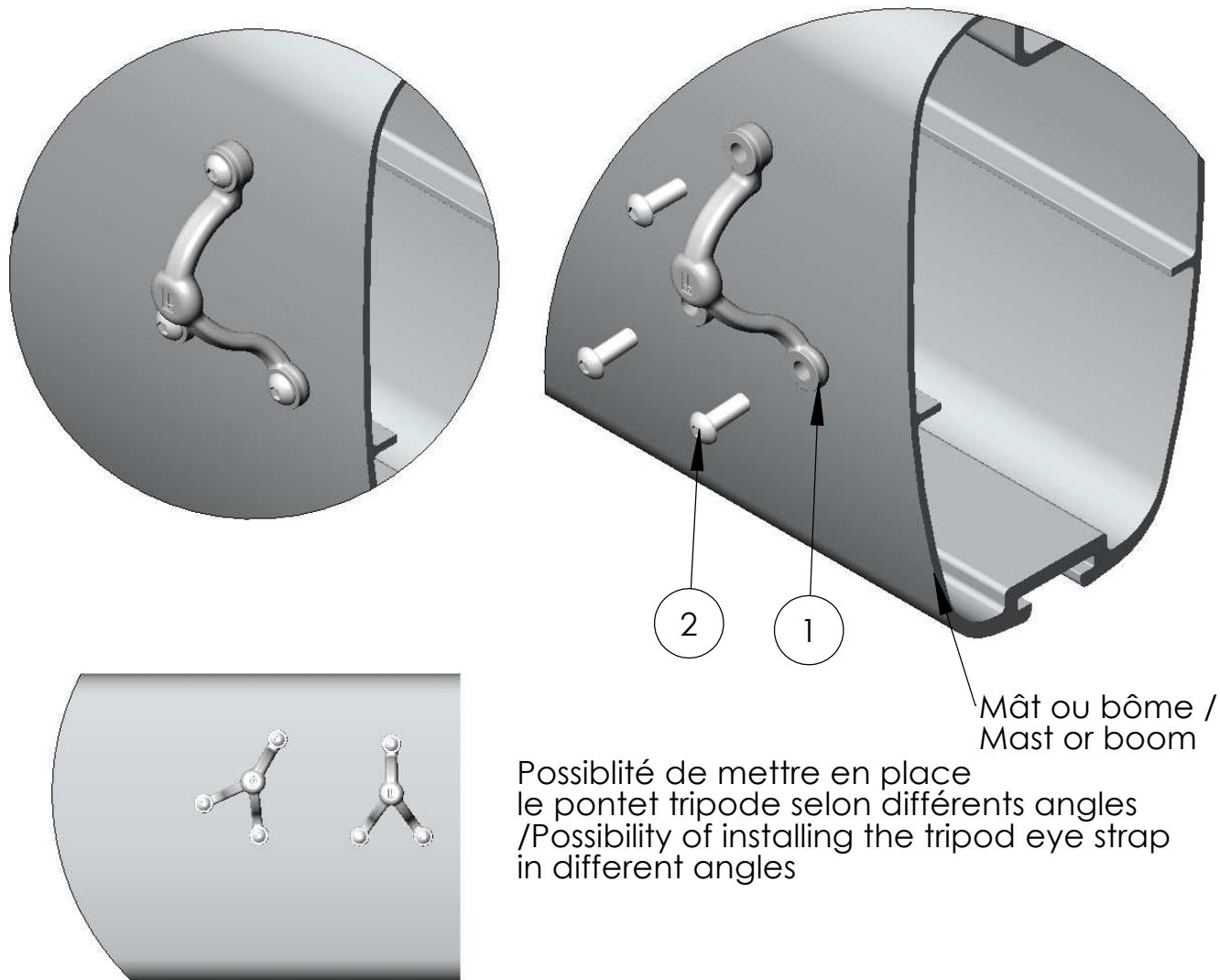

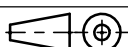


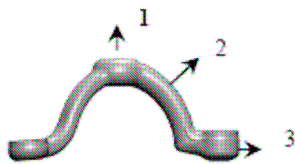
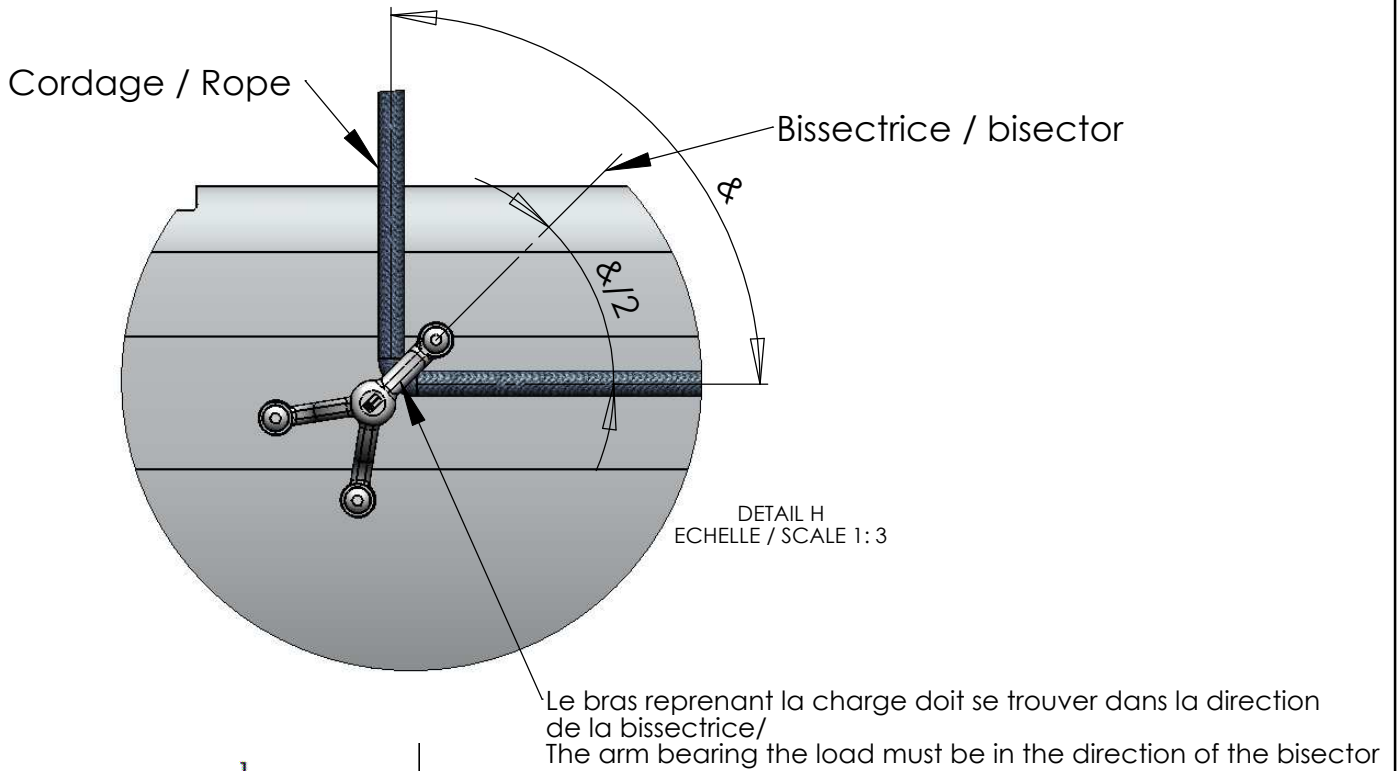
| Dimensions (mm) | A | B | C | RD | E | F | G | H | I | ØJ |
|---|-------|-------|------|----|------|------|----|----|----|-----|
| Pontet tripode Ø6,4/ Ø6,4 Tripod eye strap | 30,25 | 22,25 | 80,7 | 20 | 66,9 | 35,5 | 60 | 46 | 23 | 6,4 |

| | | | |
|--|---------------------------|---------------------------------|--|
| Revision | Pièce N° Part N° | Format / Size A4 |  <p>Rue Blaise-Pascal. Z.I. de Périgny 17185 PERIGNY Cedex. France Tel. +33 (0)5 46 45 90 45 Fax. +33 (0)5 46 45 36 59</p> |
| Pontet tripode (Inox) / (S-S) Tripod eye strap | | Feuille / Sheet 1 / 3 | |
| - Dimensions - | | | <p>PROPRIETE ET CONFIDENTIALITE Ce plan est la propriété intellectuelle de RDM SPARCRAFT. Il ne peut être divulgué à des tiers sans notre autorisation écrite, ni servir à d'autres fabrications.</p> <p>PROPRIETARY AND CONFIDENTIAL The information contained in this drawing is the sole property of Sparcraft. Any reproduction in part or as a whole without the written permission of Sparcraft is prohibited.</p> |
| Auteur / Author J.Chollet | Vérifié par / Checked by | Matière / Material | Finition / Finishing |
| Etude N° / Study N° 16062011JC04 | Date 16/06/2010 | Poids calculé / Calc. weight |  |



| N° article / Part | Description | Référence pièce / Part reference | | QTE / Qty |
|----------------------|--|---|--|--------------|
| | | Ø6,4 avec fixation vis / Ø 6,4 with screws fixation | Ø6,4 avec fixation rivet / Ø6,4 with pop-rivet fixation | |
| 1+2 | Pontet tripode complet/ Tripod eye strap complete | 47507000045 | 47507000046 | 1 |
| 1 | Pontet tripode / Tripod eye strap | 47507000044 | 47507000044 | 1 |
| 2 | Vis ou rivet pop / Screw or pop-rivet | Vis TBHC INOX / Screws TBHC (SS) M6 X 16 28604006016 | Rivet pop Inox / Pop-rivet (SS) Ø 6,4 X 18 29000164180 | 3 |

| | | | | |
|--|--------------------------|------------------------------|---|---|
| Revision - | Pièce N° Part N° | Format / Size A4 |  Rue Blaise-Pascal. Z.I. de Périgny 17185 PERIGNY Cedex. France Tel. +33 (0)5 46 45 90 45 Fax. +33 (0)5 46 45 36 59 | |
| Pontet tripode (Inox) / (S-S) Tripod eye strap | | Feuille / Sheet 2 / 3 | | |
| - Nomenclature - | | | PROPRIETE ET CONFIDENTIALITE Ce plan est la propriété intellectuelle de RDM SPARCRAFT. Il ne peut être divulgué à des tiers sans notre autorisation écrite, ni servir à d'autres fabrications. | |
| Auteur / Author J.Chollet | Vérifié par / Checked by | Matière / Material | Finition / Finishing | PROPRIETARY AND CONFIDENTIAL The information contained in this drawing is the sole property of Sparcraft. Any reproduction in part or as a whole without the written permission of Sparcraft is prohibited. |
| Etude N° / Study N° 16062011JC05 | Date 16/06/2011 | Poids calculé / Calc. weight |  | |



Direction charge / Load direction

| Ref | Pièce / Part | Type de fixation | Charge "sûreté" de travail pontet tripode Kg / Safe working load tripod eye strap Kg | | | Charge " sûreté" de travail fixation Kg / Safe working load fixation Kg | | | Charge de rupture fixation Kg / Breaking load fixation Kg | | |
|-------------|--|--|--|------|------|---|------|------|---|------|------|
| | | | 1 | 2 | 3 | 1 | 2 | 3 | 1 | 2 | 3 |
| 47507000045 | Pontet tripode Ø6,4 / Tripod eye strap Ø,4 | 3 x vis inox TBHC M6 / 3 x screws (SS) TBHC M6 | 750 | 1000 | 1250 | 1500 | 1250 | 1500 | 1750 | 1900 | 1600 |
| 47507000046 | Pontet tripode Ø6,4 / Tripod eye strap Ø,4 | 3 x rivets pop inox Ø 6,4 / 3 x pop-rivet (SS) Ø,6,4 | 750 | 1000 | 1250 | 1000 | 1250 | 1500 | 1250 | 2250 | 1750 |



Les plages d'utilisation sont données à titre indicatif et le choix d'un pontet tripode devra impérativement être déterminé suivant la charge de travail / Use range are given for information only and tripod eye strap choice will be imperatively determined by safe working load

| | | | | |
|---|---------------------------|------------------------------|---------------------------------|--|
| Revision - | Pièce N° Part N° | Format / Size A4 | | <p>Rue Blaise-Pascal. Z.I. de Périgny 17185 PERIGNY Cedex. France Tel. +33 (0)5 46 45 90 45 Fax. +33 (0)5 46 45 36 59</p> |
| Pontet tripode (Inox) / (S-S) Tripod eye strap - Plage d'utilisation et Montage - Use range and assembly | | | Feuille / Sheet 3 / 3 | |
| Auteur / Author J.Chollet | Vérifié par / Checked by | Matière / Material | Finition / Finishing | <p>PROPRIETE ET CONFIDENTIALITE Ce plan est la propriété intellectuelle de RDM SPARCRAFT. Il ne peut être divulgué à des tiers sans notre autorisation écrite, ni servir à d'autres fabrications.</p> <p>PROPRIETARY AND CONFIDENTIAL The information contained in this drawing is the sole property of Sparcraft. Any reproduction in part or as a whole without the written permission of Sparcraft is prohibited.</p> |
| Etude N° / Study N° 20062011JC05 | Date 20/06/2011 | Poids calculé / Calc. weight | | |