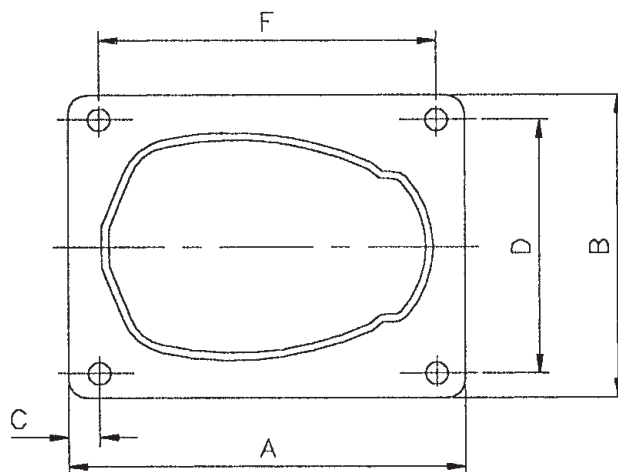


## ► EEMPLANTURES RÉDUITES / MAST STEP ON KEEL



PROFIL PROFILE	REF REF	A mm	B mm	C mm	D mm	F mm	Epaisseur sous profil Thickness below profile
I180	36032401803	203	120	10	100	183	8 mm
I260	36032402603	214	130	15	100	180	8 mm
I330	36032403303	226	134	15	102	198	11 mm
NG51	36032400513	236	148	15	122	208	11 mm
NG86-105	36032400863	360	186	30	144	270	18 mm

## ► BOUCHON D'ÉTANCHÉITÉ INTÉRIEUR / INTERNAL WATER-PROOFING

Profil Extrusion	Référence Reference
F35	35502000035
F50	35502000050
F67	35502000067
F101	35502000101
I180	35503000180
I260	35503000260
I330	35503000330
NG51	35505000051
NG60	35505000060
NG70	35505000070
NG80	35505000080
NG86	35505000086
NG105	35505000105

