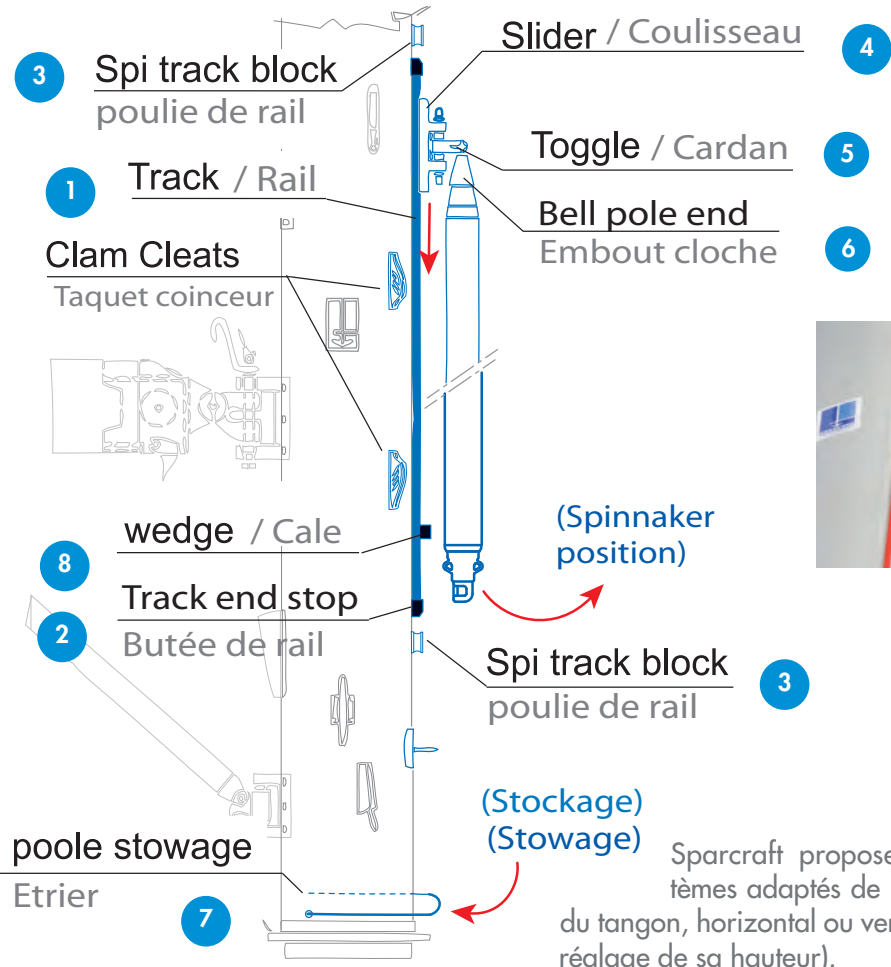


MAST STOWAY SYSTEM / MÂTAGE DE TANGON



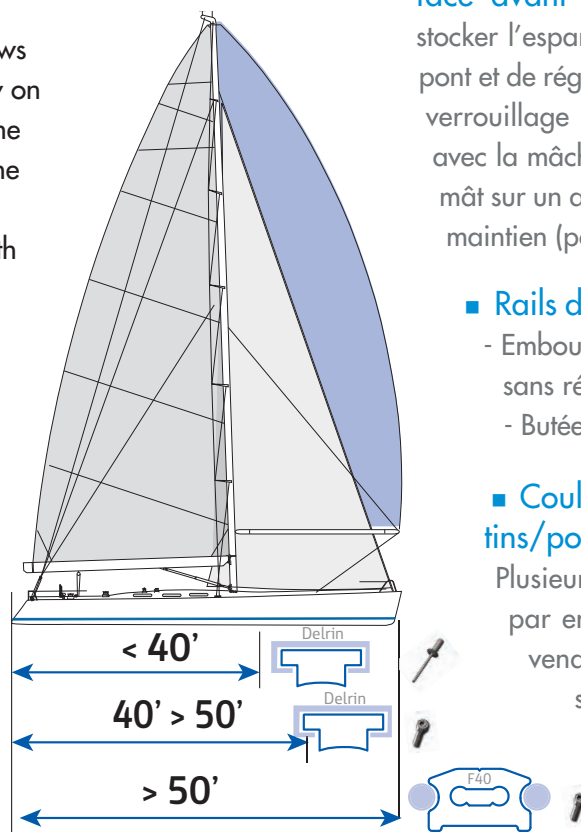
Sparcraft can supply various systems to stow away the spi pole horizontally or vertically (with adjustment of the height).

■ **Mast stowage systems** : allows you to put away the spar vertically on the front side of the mast, to free the deck, and to adjust the height of the spi pole in position. The locking is done, according to the section, with the jaw on a large stainless steel strap and wedge.

■ **Spi pole track (see against)**
 - Track stops available with or without sheave for tracks 32 x 5.5;
 - Track stops with sheaves available for F40 ball tracks.

■ **Sliders / toggles / car bearings / spi track blocks** : Available per sets, or separate parts (please see next pages).

Sparcraft propose des systèmes adaptés de rangement du tangon, horizontal ou vertical (avec réglage de sa hauteur).

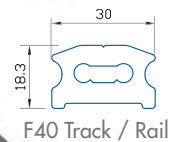
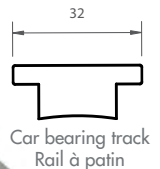


■ **Systèmes de mâtage de tangon en face avant du mât** : permettent de stocker l'espar en vertical pour libérer le pont et de régler la hauteur du tangon. Le verrouillage est effectué, suivant profil, avec la mâchoire du tangon en pied de mât sur un anneau et une cale Delrin de maintien (pour rail 32 x 5,5).

■ **Rails de tangon (voir schema)** :
 - Embout de rail disponible avec ou sans réas pour rail 32 x 5,5;
 - Butées avec réas pour rails F40.

■ **Coulisseaux / cardans / patins / poulies de rail de tangon** : Plusieurs configurations possibles, par ensemble, suivant profils ou vendus séparément (voir pages suivantes).

MAST STOWAGE PARTS & PIÈCES MÂTAGE TANGONS	
Part number / Réf.	Description / Désignation
SPI TRACK / RAIL DE TANGON	
1 CAR BEARING TRACK / RAIL A PATIN	
33511.744.963	TRACK 32X5,5 SILV ANO LG 6M FOR CAR BEARING TO POP OR TO SCREW > 40' RAIL 32X5,5 ANO INCO LG 6M A PATIN A VISSER ET A RIVETER >40 PIEDS
33511.174.555	TRACK 32X5,5 SILVER ANO LG 6M FOR CAR BEARING TO POP <40' RAIL 32X5,5 ANO INCO LG 6M A PATIN A RIVETER < 40 PIEDS
1 F40 BALL TRACK / RAIL A BILLE F40	
45002.154.033	TRACK F40 LG 3,4M DRILLED ANO / RAIL F40 LG 3.4M PERCE ANO
SPI TRACK ACCESSORIES / ACCESSOIRES RAIL DE TANGON	
2 TRACK END STOP / BUTEES DE RAIL	
33513.000.021	FOR TRACK 32X5,5 WITH SCREW / POUR RAIL 32X5,5 AVEC VIS
45011.000.015	FOR TRACK F40 OR SIZE 2 WITH SCREWS / POUR RAIL F40 OU TAILLE 2 AVEC VIS
3 SPI TRACK CONTROL BLOCK / POULIES DE RAIL DE TANGON POUR VA ET VIENT	
33513.000.016	BLOCK / TRACK FOR POLE 32 x 5,5 (S STEEL) / POULIE / BUTEE DE RAIL 32 x 5,5 (INOX)
33513.000.017	BLOCK / TRACK F40 (S STEEL) / POULIE / BUTEE DE RAIL F40 (INOX)
SLIDERS & BELLS / COULISSEAUX & CLOCHES	
4 5 6 SEE NEXT PAGE - VOIR PAGE SUIVANTE	



335 1300 0021



335 1300 0016

■ Vertical stowage system (on the mast):
Stainless steel pole stowage + wedge

■ Stockage vertical du tangon (sur le mât) :
Étriers d'accrochage + cale

7 S/S STRAP / ÉTRIER INOX	
33515.408.733	S/S COMPLETE STRAP (middle size) / ÉTRIER INOX COMPLET (modèle standard) S305 - S330 - S385 - S460 - S580 - S622- S740 - S830 - S1060 - S1170 - S1395 - S365E - S560E - S760E - S980E - S1410E
33515.000.045	S/S COMPLETE STRAP (large size) / ÉTRIER INOX COMPLET (gros modèle) S1630 - S1980E - S2100 - S3360 - S3800E
8 WEDGE (Depending on pole ø) / CALE (selon ø tangon)	
33515.408.732 (on track / sur rail)	DELRIN WEDGE for ø 100 max Spi pole / CALE DELRIN pour tangon ø 100 maxi (S305- S330- S385- S460- S580- S622 -S740- S830- S1060- S1630- S1395 - S365E - S560E - S760E - S980E - S1410E)
33515.408.011 (on mast / sur mât)	DELRIN WEDGE for ø 100 max Spi pole / CALE DELRIN pour tangon ø 100 maxi (S2100 - 2390 - S3360 - S3800E)
33515.000.066 (on track / sur rail)	DELRIN WEDGE for ø 135 max Spi pole / CALE DELRIN pour tangon ø 135 maxi (S1630 - S1980E - S2100 - S3360)



335 1540 8732

() Indicative sections / Profils donnés à titre indicatif

SPINNAKER EQUIPMENT - ÉQUIPEMENT DE SPI

SLIDE & BELL / CLOCHE & COULISSEAUX

■ Accessories For TRACK / Accessoires pour RAIL F40

TRACK 32 X 5,5 / RAIL 32 X 5,5		
SLIDER + TOGGLE + BELL CURSEUR + CARDAN + CLOCHE		
	SPI POLE LIFT VA ET VIENT	WITH TRIGGER AVEC PISTON
Complete pack Ensemble complet	3350 5000 001	3350 5000 002
4 SLIDER / CURSEUR		
Complete slider* Curseur complet*	3350 3000 004	3350 3000 003
Slider body Corps curseur	3350 3000 014	
Car bearing/ Patin	(2 x) 3350 7175 063	
Pin / Axe	4020 1100 562	
TOGGLE + BELL / CARDAN + CLOCHE		
Toggle + Bell Cardan + cloche	3350 5000 004	
5 TOGGLE / CARDAN		
Toggle / Cardan	3351 7179 380	
6 BELL / CLOCHE		
Complete bell Cloche complète	3350 5000 007	
Bell / Cloche	3350 5404 421	
Triger / Gâchette	3805 4044 22G	
Spring / Ressort	2924 0800 030	
Pin/ Axe	4002 0212 065	



335 0300 0003

Slider with trigger
curseur avec piston



335 1717 9380



Car bearing / Patin



Ref: 33507175063

■ for TRACK / pour RAIL F40



TRACK F40 / RAIL F40		
SLIDER + TOGGLE + BELL / CURSEUR + CARDAN + CLOCHE		
	WITH TRIGGER (BLOCK) VA ET VIENT (POULIE)	WITHOUT SLIDE (SNAPSCHACKLE) SANS VA & VIENT (MANILLE)
Complete pack Ensemble complet	335 0900 0006	335 0900 0007
Block/ Poulie	(2 x) 482 0800 7203	
Snapschakle / Manille	-	(2 x) 460 0115 1005
SLIDER+ TOGGLE / CURSEUR + CARDAN		
Complete slider Curseur complet	335 0900 0001	335 0900 0001
Slider body / Corps curseur	4 45004CNT403	
Car bearing/ Patin	-	
Pin / Axe	335 0201 0015	
Block Snapschakle adaptor Adaptateur poulie/manille	335 0990 0002	
Toggle / Cardan	5 335 1700 0001	
6 BELL / CLOCHE		
Complete bell Cloche complète	335 0500 0007	
Bell / Cloche	335 0540 4421	
Triger / Gâchette	380 5404 422G	
Spring / Ressort	292 4080 0030	
Pin/ Axe	400 2021 2065	

■ Special fitting

■ Montage special

SPECIAL SPARCRAFT ASSEMBLY / ASSEMBLAGE SPÉCIAL SPARCRAFT	
Part number / Ref	Description Désignation
33509.000.008	PIN+TOGGLE+BLOCKS SLIDER FOR TRACK F40 LG200 PINE+CARDAN+POULIES RAIL F40 / CURSEUR A POULIES LG200
33509.000.009	PIN+TOGGLE+BLOCKS FOR TRACK F40 PINE+CARDAN+POULIES RAIL F40 / CURSEUR A MANILLES LG200



335 0900 0008

■ Eye slider for track 32 x 5,5

■ Curseurs à oeil pour rail 32 x 5,5

EYE SLIDER DESCRIPTION DÉSIGNATION CURSEUR À OEIL	TRACK 32 X 5,5 / RAIL 32 X 5,5	
	SPI POLE LIFT VA & VIENT	WITH TRIGGER / AVEC PISTON
S/s complete slider / Curseur complet Inox	-	33503175325
Reinforced eye slider / Curseur à oeil renforcé	-	33503175326
Reinforced adjustable lead slider Curseur complet renforcé à boucle	33503175003	



335 0317 5325

ANNEAUX FIXES DE TANGON / FIXED SPI RINGS

■ Fixed spi ring

■ Anneaux de tangon fixes

FIXED SPI RINGS / ANNEAUX DE TANGON			
Mast section / Profil	Description / Désignation	Part number Référence	Ring Diam. Ø Anneau
S80-F78	S/steel ring with rivets Anneau inox avec rivets	33501000125	Ø 35
S35-S50-S67-S137 S180-S260-S305	S/steel ring with leveling pad and rivets Anneau inox avec cale et rivets	33501000115	Ø 40
S330 to / à S830	S/s steel ring with leveling pad and rivets Anneau inox avec cale et rivets	33501000105	Ø 50



33501000125



33501000115 & 33501000105

SPINNAKER POLE STOWAGE / STOCKAGE TANGON

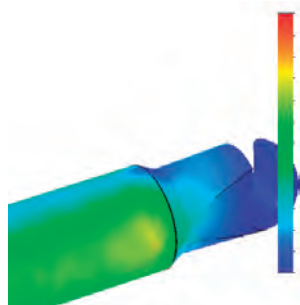
■ Horizontal stowage

■ Stockage horizontal

DECK EQUIPMENT / ACCASTILLAGE DE PONT	
Description / Designation	Part number / Réf.
Stainless steel pole storage ring set Support inox de pont pour tangon	33515408080



SECTIONS TANGON / TUBE POLE SECTIONS



ALLOY TUBE SECTIONS / SECTIONS TUBE ALUMINIUM					
Part number Référence	Tube ø ø Tube (mm)	Inertia Inertie (cm4)	Weight Poids (kg/m)	Thickness Épaisseur	Max Length Long max tube (mm)
230 1 055 6703	55	12,0	0,95	2	6700
230 1 063 7503	63	22,0	1,36	2,5	7500
230 1 080 5303	80	37,0	1,34	2	5300
230 1 090 5403	90	78	2,20	3	5400
230 1 100 6003	100	108	2,50	3	6000
230 1 0125 7003	125	180	2,59	2,5	7000